

Prüfung Holzbau II vom 16. 7. 2007 (nach DIN EN 1995-1-1 und NA:2013-08)

Name, Vorname: _____ Matr.-Nr.: _____

Aufgabe	1	2	3	4	Summe
Punkte					/100

Aufgabe 1 (25 Punkte)

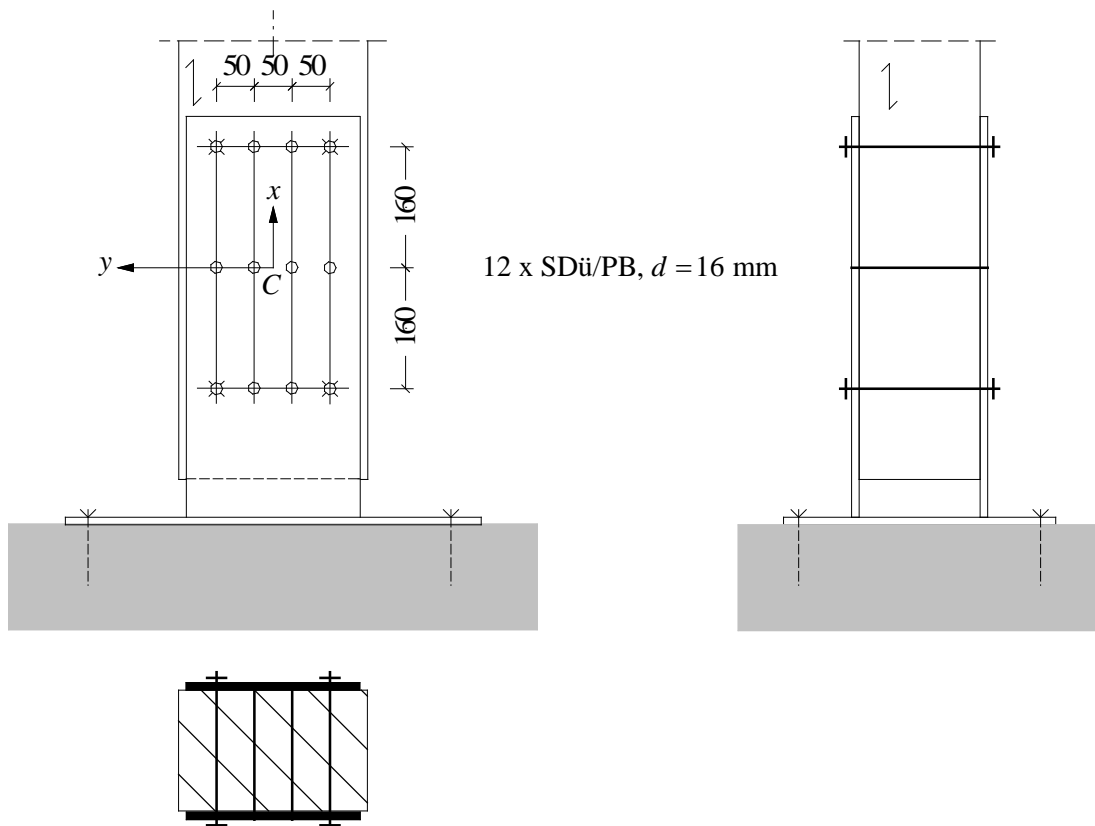
Der in Zeichnung 1 dargestellte Stützenfuß ist mit zwei außen liegenden Stahlblechen und Stabdübeln/Passbolzen ausgeführt. Die Belastung am Anschlussmittelpunkt C ist wie folgt gegeben:

$$M_{z,d} = 20 \text{ kNm} \quad N_d = 60 \text{ kN} \quad V_d = 4 \text{ kN}$$

Führen Sie folgende Schritte des Standsicherheitsnachweises durch

- Maximale Belastung eines SDü/PB mit 2 Scherfugen aus M_d jeweils in x- und y-Richtung
- Maximale Belastung eines SDü/PB mit 2 Scherfugen aus N_d in x-Richtung und V_d in y-Richtung
- Resultierende maximale Belastung einer Scherfuge
- Winkel zwischen der resultierenden maximalen Belastung einer Scherfuge und der Faserrichtung

Nutzungsbedingungen: KLED mittel und NKL 1.



Zeichnung 1

Aufgabe 2 (25 Punkte)

Der in Zeichnung 2 dargestellte Balken auf zwei Stützen kragt über das rechte Auflager aus. Die Belastung ist wie folgt gegeben:

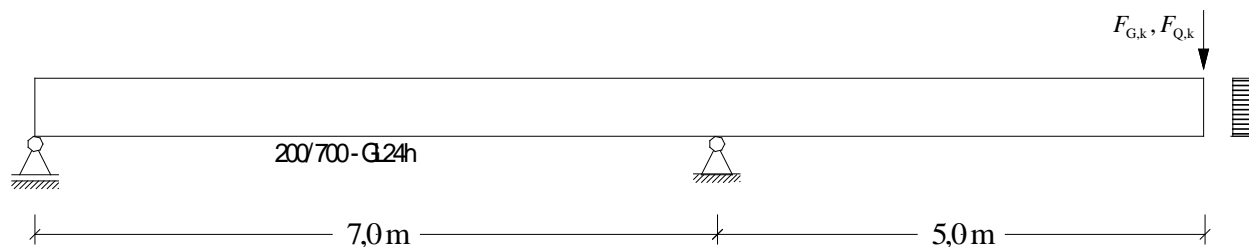
$$F_{G,k} = 9,5 \text{ kN} \quad \text{Eigengewicht}$$

$$F_{Q,k} = 14 \text{ kN} \quad \text{Veränderliche Last, Kategorie E: Lagerräume}$$

Verformungen aus Schlupf, Trocknung und Querkraft sind vernachlässigbar, der Träger wird ohne Überhöhung hergestellt. Führen Sie den Nachweis der Gebrauchstauglichkeit des Kragarms in folgenden Schritten:

- Berechnung der Anfangsdurchbiegung aus Eigengewicht nach dem Prinzip der virtuellen Kräfte (PvK).
- Berechnung der Anfangsdurchbiegung aus veränderlicher Last.
- Durchbiegnachweis bei einer veränderlichen Last für den Kragarm, die Überhöhung am Ende des Kragarms beträgt 40 mm.

Nutzungsbedingungen: NKL 1.



Zeichnung 2

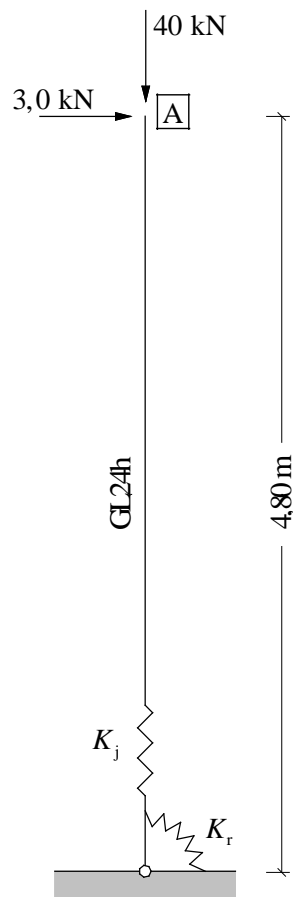
Aufgabe 3 (15 Punkte)

Die in Zeichnung 3 dargestellte Stütze ist durch zwei Einzellasten belastet.

Die Ausbildung des Stützenfußes ist bei Aufgabe 1, in Zeichnung 1, dargestellt. Es sollen die horizontale und vertikale Verschiebung des oberen Endes der Stütze berechnet werden, hier nur die Anteile aus der Nachgiebigkeit der SDü/PB-Verbindung am Stützenfuß. Führen Sie Berechnung in folgenden Schritten durch:

- a) Wegfedersteifigkeit K_j
- b) vertikale Anfangsverschiebung w_v am Punkt
- c) Drehfedersteifigkeit K_r
- d) horizontale Anfangsverschiebung w_h am Punkt

Nutzungsbedingungen: NKL 1.



Zeichnung 3

Aufgabe 4 (35 Punkte)

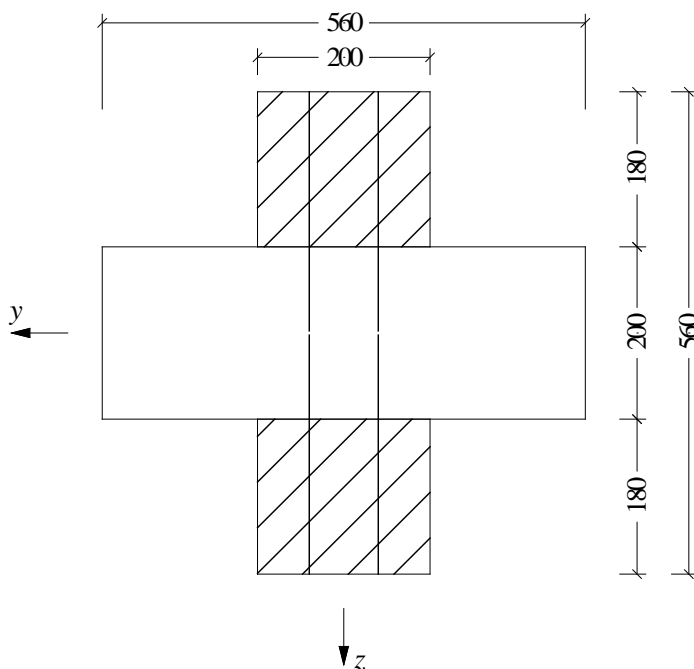
Eine beidseitig gelenkig gelagerte und planmäßig mittig belastete Kreuzstütze hat den in Zeichnung 4 dargestellten doppelsymmetrischem Querschnitt.

Der Bemessungswert der Druckkraft beträgt: $F_d = 1.300 \text{ kN}$

Führen Sie den Nachweis der Standsicherheit im Anfangszustand in folgenden Schritten:

- Berechnung der Längssteifigkeit des Gesamtquerschnitts $(EA)_{\text{tot}}$ und der Spannungen $\sigma_{i,c,d}$ in den Querschnittsteilen
- Knicknachweis für die nachgiebige Achse (Knicken um die y-Achse)
- Standsicherheitsnachweis der Verbindungsmittel für den Bemessungswert der Tragfähigkeit einer Scherfuge $F_{v,Rd} = 3.120 \text{ N}$

Nutzungsbedingungen: KLED mittel und NKL 1.



Stützenlänge $l = 8,50 \text{ m}$

Hölzer: GL24h

Verbindungsmittel:

vorgebohrte Nägel $d = 8,0 \text{ mm}$

Abstand in Längsrichtung $s = 60 \text{ mm}$

Zeichnung 4

Folgende Werte sind gegeben:

E-Modul $E_{0,\text{mean}} = 11.600 \text{ N/mm}^2$

Bemessungswert Druckfestigkeit $f_{c,0,d} = 14,8 \text{ N/mm}^2$

Verschiebungsmodul $K_{\text{ser}} = 2.577 \text{ N/mm}$ je Scherfläche eines Nagels

Querschnittsflächen $A_1 = 200 \cdot 180 = 36 \cdot 10^3 \text{ mm}^2$ $A_2 = 560 \cdot 200 = 112 \cdot 10^3 \text{ mm}^2$

Trägheitsmomente $I_{1,y} = \frac{200 \cdot 180^3}{12} = 97,2 \cdot 10^6 \text{ mm}^4$ $I_{2,y} = \frac{560 \cdot 200^3}{12} = 373,3 \cdot 10^6 \text{ mm}^4$

Aufgabe 1 $\sum 25$

a) Maximale Belastung eines SDü/PB mit 2 Scherfugen aus M_d jeweils in x- und y-Richtung

$$2 \quad \sum x_i^2 + \sum y_i^2 = 2 \cdot 4 \cdot 160^2 + 6 \cdot (25^2 + 75^2) = 242,3 \cdot 10^3$$

$$2 \quad y_j = 75 \text{ mm}$$

$$3 \quad F_{M,x} = \frac{M_d \cdot y_j}{\sum x_i^2 + \sum y_i^2} = \frac{20 \cdot 10^6 \cdot 75}{242,3 \cdot 10^3} = 6.191 \text{ N}$$

$$2 \quad x_j = 160 \text{ mm}$$

$$3 \quad F_{M,y} = \frac{M_d \cdot x_j}{\sum x_i^2 + \sum y_i^2} = \frac{20 \cdot 10^6 \cdot 160}{242,3 \cdot 10^3} = 13.207 \text{ N}$$

b) Maximale Belastung eines SDü/PB mit 2 Scherfugen aus N_d in x-Richtung und V_d in y-Richtung

$$1 \quad n = 12$$

$$2 \quad F_N = \frac{N_d}{n} = \frac{60.000}{12} = 5.000 \text{ N}$$

$$2 \quad F_V = \frac{V_d}{n} = \frac{4.000}{12} = 333 \text{ N}$$

c) Resultierende maximale Belastung einer Scherfuge

$$4 \quad F = 0,5 \cdot \sqrt{(F_{M,x} + F_N)^2 + (F_{M,y} + F_V)^2} = \sqrt{(6.191 + 5.000)^2 + (13.207 + 333)^2}$$

$$F = 0,5 \cdot \sqrt{11.191^2 + 13.540^2} = 8.783 \text{ N}$$

d) Ermittlung des Winkels zwischen der resultierenden Verbindungsmittelkraft und der Faserrichtung

$$4 \quad \alpha = \arctan \frac{F_{M,y} + F_V}{F_{M,x} + F_N} = \arctan \frac{13.540}{11.191} = \arctan(1,2099) = 50,4^\circ$$

Aufgabe 2 $\sum 25$

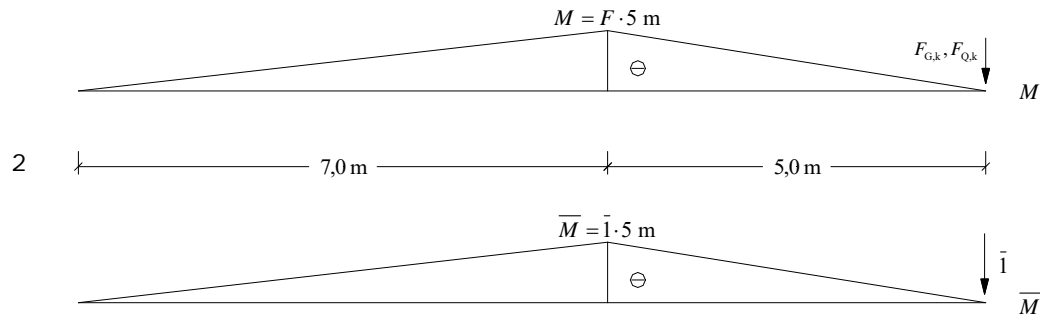
a) Anfangsdurchbiegung aus Eigengewicht nach dem Prinzip der virtuellen Kräfte (PvK)

$$2 \quad E_{0,\text{mean}} = 11.500 \text{ N/mm}^2$$

$$2 \quad I = \frac{b \cdot h^3}{12} = \frac{200 \cdot 700^3}{12} = 5,717 \cdot 10^9 \text{ mm}^4$$

$$2 \quad k_{\text{def}} = 0,6$$

$$2 \quad \psi_{2,1} = 0,8$$



$$2 \quad M = F_{G,k} \cdot l = 9.500 \cdot 5.000 = 47,5 \cdot 10^6 \text{ Nmm}$$

$$2 \quad \bar{M} = \bar{l} \cdot l = \bar{l} \cdot 5.000 = 5 \cdot 10^3 \text{ mm}$$

$$3 \quad w_{\text{inst,G}} = \frac{M \cdot \bar{M}}{3 \cdot E_{0,\text{mean}} \cdot I} \cdot (7.000 + 5.000) = \frac{47,5 \cdot 10^6 \cdot 5 \cdot 10^3}{3 \cdot 11,5 \cdot 10^3 \cdot 5,717 \cdot 10^9} \cdot 12 \cdot 10^3 = 14,4 \text{ mm}$$

b) Anfangsdurchbiegung aus veränderlicher Last

$$2 \quad w_{\text{inst,Q,1}} = \frac{F_{Q,k}}{F_{G,k}} \cdot w_{\text{inst,G}} = \frac{14,0}{9,5} \cdot 14,4 = 21,2 \text{ mm}$$

c) Durchbiegungsnachweis bei einer veränderlichen Last für den Kragarm

$$2 \quad w_{\text{inst}} = w_{\text{inst,G}} + w_{\text{inst,Q,1}} = 14,4 + 21,2 = 35,6 \text{ mm} > \frac{5.000}{150} = 33,3 \text{ mm} \quad \text{überschritten}$$

$$2 \quad w_{\text{fin}} = w_{\text{inst}} + \left(w_{\text{inst,G}} + \sum_{i=1}^n \psi_{2,i} \cdot w_{\text{inst,Q,i}} \right) \cdot k_{\text{def}} = 35,6 + (14,4 + 0,8 \cdot 21,2) \cdot 0,6 = 54,4 \text{ mm} < \frac{5.000}{75} = 66,7 \text{ mm}$$

$$2 \quad w_{\text{net,fin}} = \left(w_{\text{inst,G}} + \sum_{i=1}^n \psi_{2,i} \cdot w_{\text{inst,Q,i}} \right) \cdot (1 + k_{\text{def}}) - w_c = (14,4 + 0,8 \cdot 21,2) \cdot (1 + 0,6) - 40 = 10,2 \text{ mm} < \frac{5.000}{125} = 40 \text{ mm}$$

Aufgabe 3 $\sum 15$

$$2 \quad K_{\text{ser}} = \frac{2 \cdot 5.988}{\text{Stahlblech-Holz-Verbindung}} = 11.976 \text{ N/mm}$$

a) Wegfedersteifigkeit K_j

$$2 \quad K_j = n \cdot m \cdot K_{\text{ser}} = 12 \cdot 2 \cdot 11.976 = 287.424 \text{ N/mm}$$

b) vertikale Anfangsverschiebung w_v am Punkt \boxed{A}

$$2 \quad w_v = \frac{F_v}{K_j} = \frac{40.000}{287.424} = 0,14 \text{ mm}$$

c) Drehfedersteifigkeit K_r

$$2 \quad \sum (x_i^2 + y_i^2) = 2 \cdot 4 \cdot 160^2 + 6 \cdot (25^2 + 75^2) = 242,3 \cdot 10^3$$

$$2 \quad K_r = m \cdot K_{\text{ser}} \cdot \sum (x_i^2 + y_i^2) = 2 \cdot 11.976 \cdot 242,3 \cdot 10^3 = 5,804 \cdot 10^9 \text{ Nmm}$$

d) horizontale Anfangsverschiebung w_h am Punkt \boxed{A}

$$1 \quad M = 3.000 \cdot 4.800 = 14,4 \cdot 10^6$$

$$2 \quad \varphi = \frac{M}{K_r} = \frac{14,4 \cdot 10^6}{5,804 \cdot 10^9} = 2,48 \cdot 10^{-3} \text{ rad} (\hat{=} 0,165^\circ)$$

$$2 \quad w_h = \varphi \cdot l = 2,48 \cdot 10^{-3} \cdot 4.800 = 11,9 \text{ mm}$$

Aufgabe 4 $\sum 35$

$$2 \quad E_1 = E_2 = E_{0,\text{mean}} = 11.500 \text{ N/mm}^2$$

$$2 \quad K_1 = \frac{2}{3} \cdot K_{\text{ser}} = \frac{2}{3} \cdot 2.994 = 1.996 \text{ N/mm}$$

a) $(EA)_{\text{tot}}$ und Spannungen $\sigma_{i,c,d}$ in den Querschnittsteilen

$$3 \quad (EA)_{\text{tot}} = \sum_i E_i \cdot A_i = E_1 \cdot (2 \cdot A_1 + A_2) = 11.500 \cdot (2 \cdot 36 \cdot 10^3 + 112 \cdot 10^3) = 2,116 \cdot 10^9 \text{ N}$$

Berechnung der Druckspannungen

$$3 \quad \sigma_{1,c,d} = \sigma_{2,c,d} = \frac{F_d \cdot E_i}{(EA)_{\text{tot}}} = \frac{1,3 \cdot 10^6 \cdot 11.500}{2,116 \cdot 10^9} = 7,07 \text{ N/mm}^2$$

b) Knicknachweis für die nachgiebige Achse (Knicken um die y-Achse)

$$2 \quad s_1 = \frac{60}{2} = 30 \text{ mm}$$

$$2 \quad \gamma_1 = \frac{1}{1 + \frac{\pi^2 \cdot E_1 \cdot A_1 \cdot s_1}{K_1 \cdot l^2}} = \frac{1}{1 + \frac{\pi^2 \cdot 11.500 \cdot 36.000 \cdot 30}{1.996 \cdot 8.500^2}} = 0,541$$

$$2 \quad a_1 = \frac{h_1 + h_2}{2} = \frac{180 + 200}{2} = 190 \text{ mm}$$

Effektive Schlankheit

$$3 \quad (E \cdot I)_{y,\text{ef}} = 2 \cdot E_1 \cdot (I_{1,y} + \gamma_1 \cdot A_1 \cdot a_1^2) + E_2 \cdot I_{2,y} = E_1 \cdot [2 \cdot (I_{1,y} + \gamma_1 \cdot A_1 \cdot a_1^2) + I_{2,y}]$$

$$3 \quad (E \cdot I)_{y,\text{ef}} = 11.500 \cdot [2 \cdot (97,2 \cdot 10^6 + 0,541 \cdot 36.000 \cdot 190^2) + 373,3 \cdot 10^6] = 22,69 \cdot 10^{12} \text{ Nmm}^2$$

$$2 \quad i_{y,\text{ef}} = \sqrt{\frac{(EI)_{y,\text{ef}}}{(EA)_{\text{tot}}}} = \sqrt{\frac{22,69 \cdot 10^{12}}{2,123 \cdot 10^9}} = 103,4 \text{ mm}$$

$$2 \quad \lambda_y = \frac{l_y}{i_{y,\text{ef}}} = \frac{8.500}{103,4} = 82,2$$

$$2 \quad k_{c,y} = 0,522$$

$$2 \quad \frac{\sigma_{i,c,d}}{k_{i,c,y} \cdot f_{i,c,d}} = \frac{\sigma_{c,d}}{k_{c,y} \cdot f_{c,d}} = \frac{7,07}{0,522 \cdot 14,8} = 0,92 < 1$$

c) Standsicherheitsnachweis der Verbindungsmittel

$$2 \quad \lambda_{\text{ef}} \geq 60 \rightarrow V_d = F_{c,d} / (60 \cdot k_c)$$

$$2 \quad V_d = \frac{F_{c,d}}{60 \cdot k_c} = \frac{1,3 \cdot 10^6}{60 \cdot 0,522} = 41.540 \text{ N} \quad \text{angenommene Querkraft}$$

$$2 \quad F_{1,v,\text{Ed}} = \frac{V_d \cdot \gamma_1 \cdot E_1 \cdot A_1 \cdot a_1 \cdot s_1}{(E \cdot I)_{\text{ef}}} = \frac{41.540 \cdot 0,522 \cdot 11.500 \cdot 36.000 \cdot 190 \cdot 30}{22,69 \cdot 10^{12}} = 2.336 \text{ N}$$

$$2 \quad \frac{F_{1,v,d}}{F_{v,\text{Rd}}} = \frac{2.373}{3.120} = 0,76 < 1$$

Prüfung Holzbau II vom 12. 2. 2008 (nach DIN EN 1995-1-1 und NA:2013-08)

Name, Vorname: _____ Matr.-Nr.: _____

Aufgabe	1	2	3	4	Summe
Punkte					/100

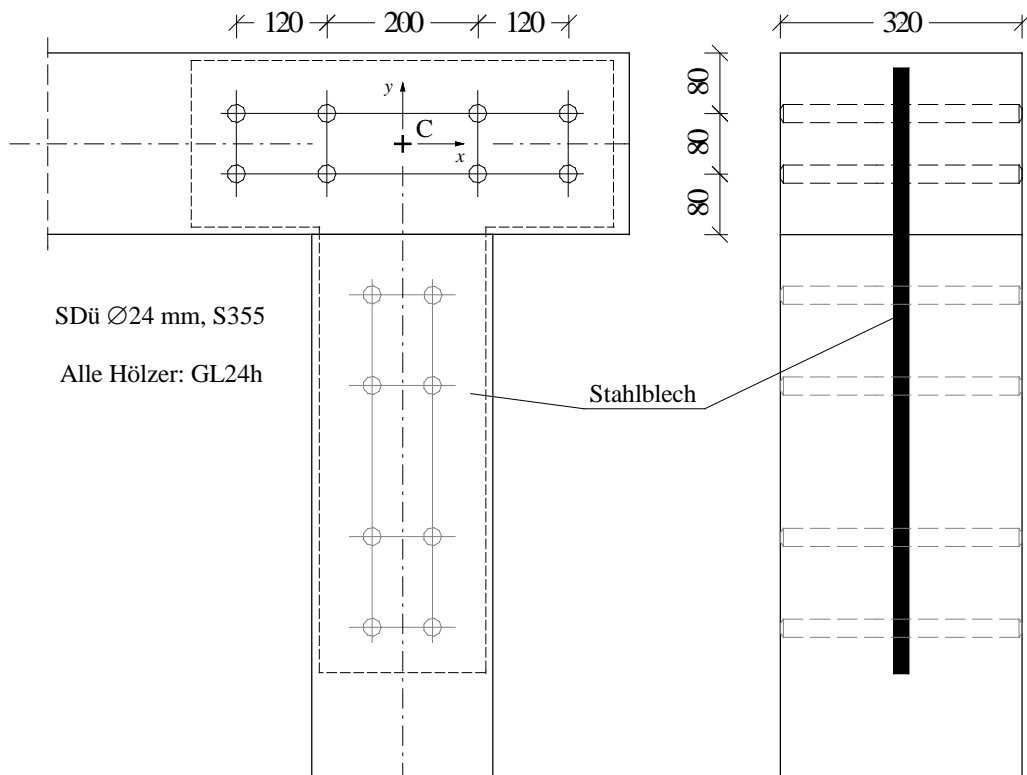
Aufgabe 1 (25 Punkte)

Der nachfolgend dargestellte Anschluss eines horizontalen Trägers an eine Rahmenecke ist mit einem innen liegenden Stahlblech und 8 Stabdübeln ausgeführt. Die Belastung am Anschlussmittelpunkt *C* ist wie folgt gegeben:

$$M_{z,d} = 39,0 \text{ kNm} \quad N_d = 13,0 \text{ kN} \quad V_d = 7,8 \text{ kN}$$

Berechnen Sie folgende Werte für den Standsicherheitsnachweis

- Maximale Belastung eines SDü/PB mit 2 Scherfugen aus M_d jeweils in x- und y-Richtung
- Maximale Belastung eines SDü/PB mit 2 Scherfugen aus N_d in x-Richtung und V_d in y-Richtung
- Resultierende maximale Belastung einer Scherfuge
- Winkel zwischen der resultierenden maximalen Belastung einer Scherfuge und der Faserrichtung



Aufgabe 2 (25 Punkte)

Die in der nachfolgenden Zeichnung dargestellte Konstruktion besteht aus einem horizontalen Träger und einer vertikalen Stütze, die den gleichen Querschnitt haben und im Punkt **A** biegesteif miteinander verbunden sind. Die Belastung ist wie folgt gegeben:

$$F_{G,k} = 3,3 \text{ kN} \quad \text{Ständige Last}$$

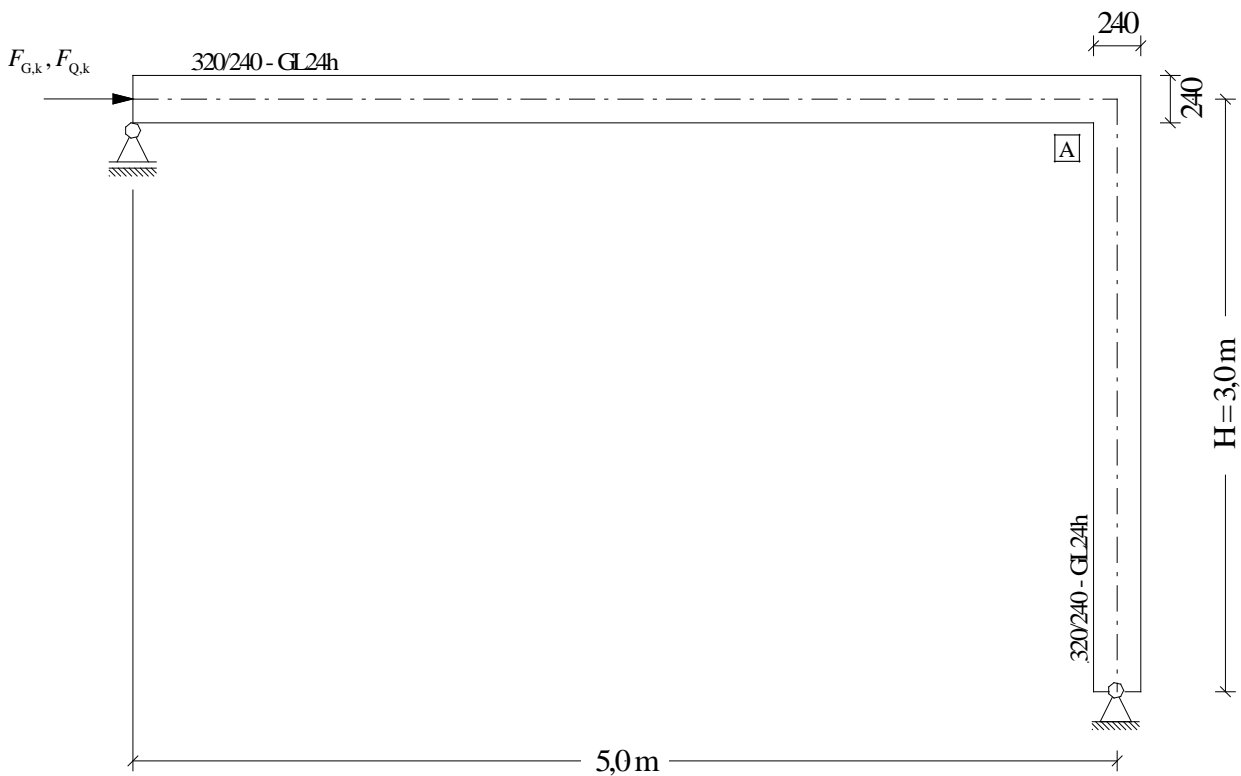
$$F_{Q,k} = 6,0 \text{ kN} \quad \text{Veränderliche Last, Kategorie C, D: Versammlungs- und Verkaufsräume}$$

Zu berechnen sind nur die Verformungsanteile aus Biegung. Der Träger hat keine Überhöhung. Berechnen Sie die Werte der Horizontalverschiebung des Punktes **A**:

- Anfangsverschiebung w_{inst} aus ständiger und veränderlicher Last nach dem Prinzip der virtuellen Kräfte (ohne Kriechanteile).
- Endverschiebung w_{fin} (mit Kriechanteilen).

Nutzungsbedingungen: NKL 1.

Hinweis: es muss kein Nachweis der Gebrauchstauglichkeit geführt werden.



Aufgabe 3 (15 Punkte)

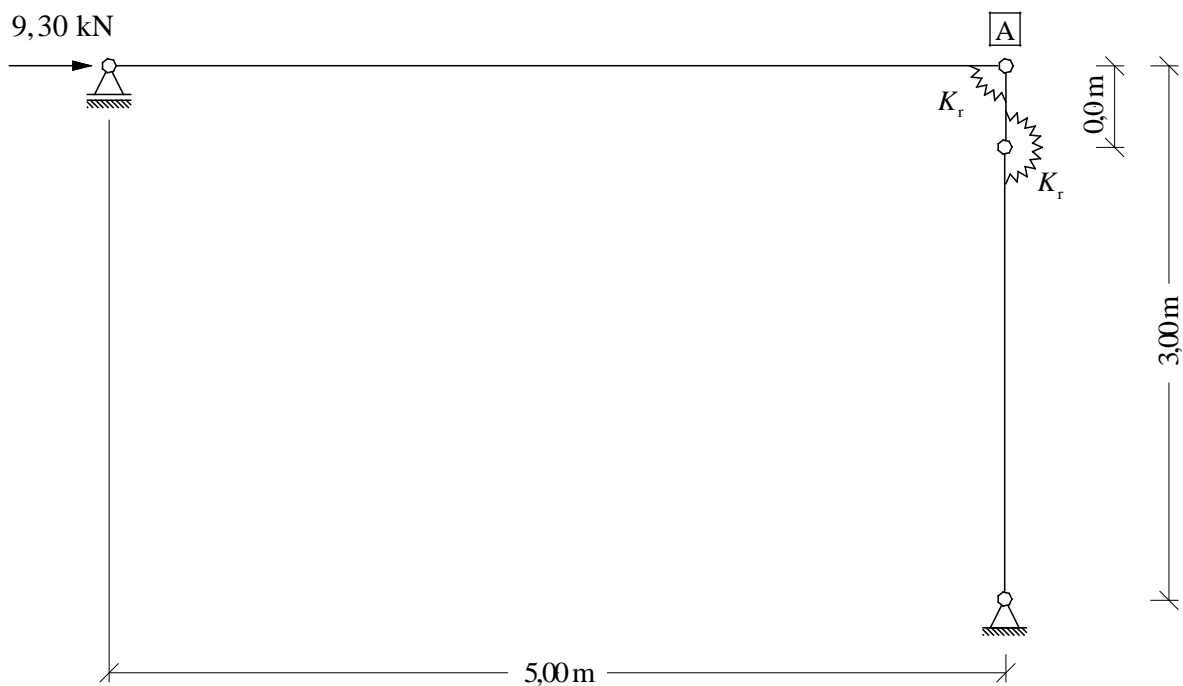
Die in der nachfolgenden Zeichnung dargestellte Konstruktion ist durch eine Einzellast belastet.

Die Ausbildung der Rahmenecke ist bei Aufgabe 1 dargestellt. Zu beachten ist, dass die beiden SDÜ-Gruppen zum Anschluss des horizontalen Trägers und der Stütze gleich ausgebildet sind.

Es soll die horizontale Verschiebung der Rahmenecke berechnet werden, hier nur der Anteil aus der Nachgiebigkeit der beiden SDÜ-Verbindungen in der Rahmenecke. Führen Sie Berechnung in folgenden Schritten durch:

- Drehfedersteifigkeit K_r einer einzelnen SDÜ-Gruppe
- horizontale Anfangsverschiebung w_h am Punkt **A**

Nutzungsbedingungen: NKL 1.



Zur Vereinfachung darf angenommen werden, dass sich der Anschlussmittelpunkt der unteren SDÜ-Gruppe in der Rahmenecke befindet.

Aufgabe 4 (35 Punkte)

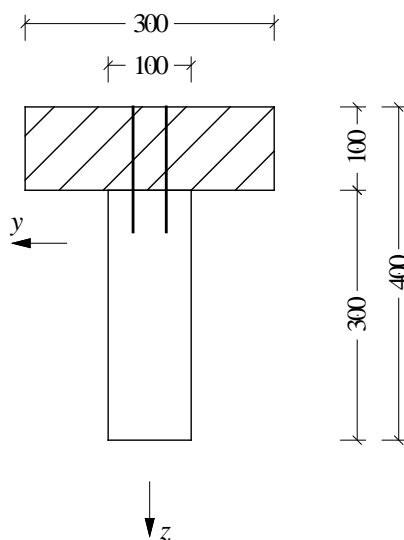
Ein Einfeldträger mit konstanter Streckenlast hat den in der nachfolgenden Zeichnung dargestellten Querschnitt. Der Träger ist gegen seitliches Ausweichen gesichert.

Die Bemessungswerte der Belastung betragen: $\max M_{y,d} = 40,0 \text{ kNm}$ und $V_{\max,d} = 15,2 \text{ kN}$.

Führen Sie den Nachweis der Standsicherheit im Anfangszustand in folgenden Schritten:

- Berechnung der Biegesteifigkeit des Gesamtquerschnitts $(E \cdot I)_{\text{ef}}$.
- Ermittlung der Schwerpunktspannungen $\sigma_{i,d}$ der Querschnittsteile.
- Ermittlung Biegespannungen $\sigma_{m,i,d}$ der Querschnittsteile.
- Tragfähigkeitsnachweis der Querschnittsteile
Hinweis: der Träger ist gegen seitliches Ausweichen gesichert ($k_c = 1,0$)
- Tragfähigkeitsnachweis der Verbindungsmittel. Tragfähigkeit einer Scherfuge: $F_{v,Rd} = 1.880 \text{ N}$

Nutzungsbedingungen: KLED mittel und NKL 1.



Trägerlänge $l = 10,50 \text{ m}$

Hölzer: GL24h

Verbindungsmittel:

vorgebohrte Nägel $d = 6,0 \text{ mm}$

Abstand in Längsrichtung $s = 50 \text{ mm}$

Folgende Werte sind gegeben:

E-Modul	$E_{0,\text{mean}} = 11.500 \text{ N/mm}^2$
Verschiebungsmodul je Scherfläche	$K_{\text{ser}} = 2.245 \text{ N/mm}$
Querschnittsflächen	$A_1 = A_2 = 30 \cdot 10^3 \text{ mm}^2$ $\frac{A_1}{A_{1,n}} = \frac{A_2}{A_{2,n}} = 1$
Trägheitsmomente	$I_{1,y} = \frac{300 \cdot 100^3}{12} = 25 \cdot 10^6 \text{ mm}^4$ $I_{2,y} = \frac{100 \cdot 300^3}{12} = 225 \cdot 10^6 \text{ mm}^4$ $\frac{I_1}{I_{1,n}} = \frac{I_2}{I_{2,n}} = 1$
Bemessungswerte der Festigkeit	$f_{c,0,d} = 14,8 \text{ N/mm}^2$ $f_{t,0,d} = 11,8 \text{ N/mm}^2$ $f_{m,d} = 14,8 \text{ N/mm}^2$

Aufgabe 1 $\sum 25$

a) Maximale Belastung eines SDü/PB mit 2 Scherfugen aus M_d jeweils in x- und y-Richtung

$$2 \quad \sum x_i^2 + \sum y_i^2 = 2 \cdot 2 \cdot (100^2 + 220^2) + 2 \cdot 4 \cdot 40^2 = 246,4 \cdot 10^3$$

$$2 \quad y_j = 40 \text{ mm}$$

$$3 \quad F_{M,x} = \frac{M_d \cdot y_j}{\sum x_i^2 + \sum y_i^2} = \frac{39 \cdot 10^6 \cdot 40}{246,4 \cdot 10^3} = 6.331 \text{ N}$$

$$2 \quad x_j = 220 \text{ mm}$$

$$3 \quad F_{M,y} = \frac{M_d \cdot x_j}{\sum x_i^2 + \sum y_i^2} = \frac{39 \cdot 10^6 \cdot 220}{246,4 \cdot 10^3} = 34.821 \text{ N}$$

b) Maximale Belastung eines SDü/PB mit 2 Scherfugen aus N_d in x-Richtung und V_d in y-Richtung

$$1 \quad n = 8$$

$$2 \quad F_N = \frac{N_d}{n} = \frac{13.000}{8} = 1.625 \text{ N}$$

$$2 \quad F_V = \frac{V_d}{n} = \frac{7.800}{8} = 975 \text{ N}$$

c) Resultierende maximale Belastung einer Scherfuge

$$4 \quad F = 0,5 \cdot \sqrt{(F_{M,x} + F_N)^2 + (F_{M,y} + F_V)^2} = 0,5 \cdot \sqrt{(6.331 + 1.625)^2 + (34.821 + 975)^2}$$

$$F = 0,5 \cdot \sqrt{7.956^2 + 35.796^2} = 18.335 \text{ N}$$

d) Ermittlung des Winkels zwischen der resultierenden Verbindungsmittelkraft und der Faserrichtung

$$4 \quad \alpha = \arctan \frac{F_{M,y} + F_V}{F_{M,x} + F_N} = \arctan \frac{35.796}{7.956} = \arctan(4,50) = 77,5^\circ$$

Aufgabe 2 $\Sigma 25$

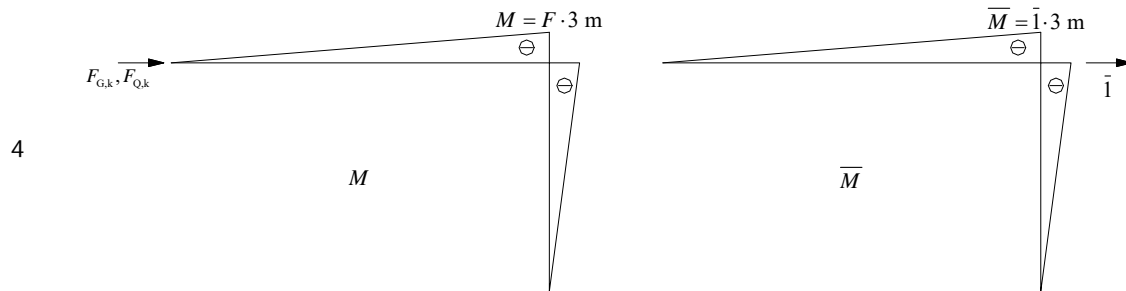
a) Anfangsverschiebung aus ständiger und veränderlicher Last (ohne Kriechanteile)

$$2 \quad E_{0,\text{mean}} = 11.500 \text{ N/mm}^2$$

$$2 \quad I = \frac{b \cdot h^3}{12} = \frac{320 \cdot 240^3}{12} = 368,6 \cdot 10^6 \text{ mm}^4$$

$$2 \quad k_{\text{def}} = 0,6$$

$$2 \quad \psi_{2,1} = 0,6$$



$$2 \quad M = F_{G,k} \cdot H = 3.300 \cdot 3.000 = 9,9 \cdot 10^6 \text{ Nmm}$$

$$2 \quad \bar{M} = \bar{l} \cdot l = \bar{l} \cdot 3.000 = 3 \cdot 10^3 \text{ mm}$$

$$3 \quad w_{\text{inst,G}} = \frac{M \cdot \bar{M}}{3 \cdot E_{0,\text{mean}} \cdot I} \cdot (5.000 + 3.000) = \frac{9,9 \cdot 10^6 \cdot 3 \cdot 10^3}{3 \cdot 11,5 \cdot 10^3 \cdot 368,6 \cdot 10^6} \cdot 8 \cdot 10^3 = 18,7 \text{ mm}$$

$$2 \quad w_{\text{inst,Q,1}} = \frac{w_{\text{inst,G}}}{F_{G,k}} \cdot F_{Q,k} = \frac{6,0}{3,3} \cdot 18,7 = 34,0 \text{ mm}$$

$$w_{\text{inst}} = w_{\text{inst,G}} + w_{\text{inst,Q,1}} = 18,7 + 34,0 = 52,7 \text{ mm}$$

b) Endverschiebung (mit Kriechanteilen)

$$2 \quad w_{\text{fin}} = w_{\text{inst}} + \left(w_{\text{inst,G}} + \sum_{i=1}^n \psi_{2,i} \cdot w_{\text{inst,Q,i}} \right) \cdot k_{\text{def}} = 52,7 + (18,7 + 0,6 \cdot 34,0) \cdot 0,6 = 76,2$$

Aufgabe 3 $\sum 15$

$$2 \quad K_{\text{ser}} = \frac{2 \cdot 8.982}{\text{Stahlblech-Holz-Verbindung}} = 17.964 \text{ N/mm}$$

a) Drehfedersteifigkeit K_r einer einzelnen SDü-Gruppe

$$2 \quad \sum (x_i^2 + y_i^2) = 2 \cdot 2 \cdot (100^2 + 220^2) + 2 \cdot 4 \cdot 40^2 = 246,4 \cdot 10^3$$

$$2 \quad K_r = m \cdot K_{\text{ser}} \cdot \sum (x_i^2 + y_i^2) = 2 \cdot 17.964 \cdot 246,4 \cdot 10^3 = 8,85 \cdot 10^9 \text{ Nmm}$$

b) horizontale Anfangsverschiebung w_h am Punkt \boxed{A}

$$2 \quad M = 9.300 \cdot 3.000 = 27,9 \cdot 10^6$$

$$4 \quad \varphi = 2 \cdot \frac{M}{K_r} = 2 \cdot \frac{27,9 \cdot 10^6}{8,85 \cdot 10^9} = 6,303 \cdot 10^{-3} \text{ rad} (\hat{=} 0,36^\circ)$$

$$3 \quad w_h = \varphi \cdot l = 8,85 \cdot 10^{-3} \cdot 3.000 = 18,9 \text{ mm}$$

Aufgabe 4 $\sum 35$

$$2 \quad K_1 = \frac{2}{3} \cdot K_{\text{ser}} = \frac{2}{3} \cdot 2.245 = 1.497 \text{ N/mm}$$

a) Biegesteifigkeit des Gesamtquerschnitts $(E \cdot I)_{\text{ef}}$

$$2 \quad s_1 = s/2 = 50/2 = 25 \text{ mm}$$

$$2 \quad \gamma_1 = \frac{1}{1 + \frac{\pi^2 \cdot E_1 \cdot A_1 \cdot s_1}{K_1 \cdot l^2}} = \frac{1}{1 + \frac{\pi^2 \cdot 11.500 \cdot 30.000 \cdot 25}{1.497 \cdot 10.500^2}} = 0,660; \quad \gamma_2 = 1$$

$$2 \quad a_2 = \frac{1}{2} \cdot \frac{\gamma_1 \cdot E_1 \cdot A_1 \cdot (h_1 + h_2)}{\sum_{i=1}^2 \gamma_i \cdot E_i \cdot A_i} = \frac{1}{2} \cdot \frac{0,660 \cdot 30.000 \cdot 400}{0,660 \cdot 30.000 + 1,0 \cdot 30.000} = 79,50 \text{ mm}$$

$$2 \quad a_1 = \frac{h_1 + h_2}{2} - a_2 = \frac{400}{2} - 79,50 = 120,50 \text{ mm}$$

$$3 \quad (E \cdot I)_{\text{ef}} = \sum_1^2 (E_i \cdot I_i + \gamma_i \cdot E_i \cdot A_i \cdot a_i^2) \\ = 11.500 \cdot (25 \cdot 10^6 + 0,660 \cdot 30.000 \cdot 120,50^2 + 225 \cdot 10^6 + 1,0 \cdot 30.000 \cdot 79,50^2) = 8,360 \cdot 10^{12}$$

b) Ermittlung der Schwerpunktspannungen $\sigma_{i,d}$

$$3 \quad \sigma_{1,d} = \frac{40 \cdot 10^6}{8,360 \cdot 10^{12}} \cdot 11.500 \cdot 0,660 \cdot 120,50 \cdot 1 = 4,374 \text{ N/mm}^2 \text{ (Druck)}$$

55,02 \cdot 10^{-3}

$$3 \quad \sigma_{2,d} = 55,02 \cdot 10^{-3} \cdot 1,0 \cdot 79,50 \cdot 1 = 4,374 \text{ N/mm}^2 \text{ (Zug)}$$

c) Ermittlung der Biegespannungen $\sigma_{m,i,d}$

$$3 \quad \sigma_{m,1,d} = 55,02 \cdot 10^{-3} \cdot \frac{100}{2} \cdot 1,0 = 2,751 \text{ N/mm}^2$$

$$3 \quad \sigma_{m,2,d} = 55,02 \cdot 10^{-3} \cdot \frac{300}{2} \cdot 1,0 = 8,253 \text{ N/mm}^2$$

d) Tragfähigkeitsnachweis der Querschnittsteile

$$3 \quad \left(\frac{\sigma_{i,c,d}}{f_{c,0,d}} \right)^2 + \frac{\sigma_{m,i,d}}{f_{m,y,d}} = \left(\frac{4,374}{14,8} \right)^2 + \frac{2,751}{14,8} = 0,27 \leq 1 \quad \text{und} \quad \frac{\sigma_{1,c,d}}{k_{c,z} \cdot f_{c,0,d}} = \frac{4,322}{1,0 \cdot 14,8} = 0,29 < 1$$

Querschnitt 1: Druck+Biegung

$$3 \quad \frac{\sigma_{2,t,d}}{f_{t,0,d}} + \frac{\sigma_{m,2,d}}{f_{m,y,d}} = \frac{4,374}{1,0 \cdot 11,8} + \frac{8,253}{14,8} = 0,93 < 1 \quad \text{Querschnitt 2: Zug+Biegung}$$

e) Tragfähigkeitsnachweis der Verbindungsmittel

$$2 \quad F_{1,v,Ed} = \frac{V_d \cdot \gamma_1 \cdot E_1 \cdot A_1 \cdot a_1 \cdot s_1}{(E \cdot I)_{\text{ef}}} = \frac{15.200 \cdot 0,660 \cdot 11.500 \cdot 30.000 \cdot 120,50 \cdot 25}{8,360 \cdot 10^{12}} = 1.250 \text{ N}$$

$$2 \quad \frac{F_{1,v,Ed}}{F_{v,Rd}} = \frac{1.250}{1.880} = 0,66 < 1$$

Prüfung Holzbau II vom 7. 7. 2008 (nach DIN EN 1995-1-1 und NA:2013-08)

Name, Vorname: _____ Matr.-Nr.: _____

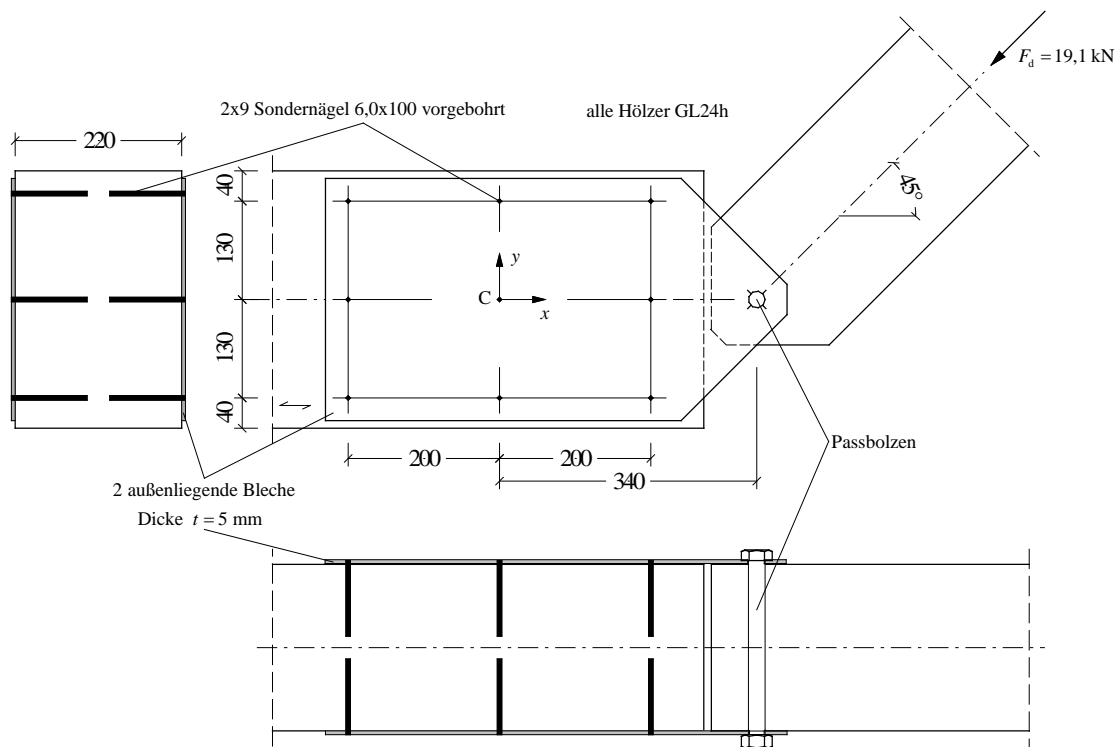
Aufgabe	1	2	3	4	Summe
Punkte					/100

Aufgabe 1 (25 Punkte)

Der nachfolgend dargestellte Anschluss eines unter 45° geneigten Stabes an das Ende eines horizontalen eingespannten Trägers ist mit zwei außen liegenden Stahlblechen und Sondernägeln ausgeführt.

Berechnen Sie folgende Werte für den Standsicherheitsnachweis

- Ermittlung der Belastung $M_{z,d}$, N_d , V_d am Anschlussmittelpunkt C
- Maximale Belastung eines Nagels mit 1 Scherfuge aus M_d jeweils in x- und y-Richtung
- Maximale Belastung eines Nagels mit 1 Scherfuge aus N_d in x-Richtung und V_d in y-Richtung
- Resultierende maximale Belastung eines Nagels mit 1 Scherfuge
- Winkel zwischen der resultierenden maximalen Belastung einer Scherfuge und der Faserrichtung



Aufgabe 2 (25 Punkte)

Die in der nachfolgenden Zeichnung dargestellte Konstruktion besteht aus einem unteren Träger auf zwei Stützen und einem darauf gelagerten Träger, der nach rechts auskragt. Beide Träger haben den gleichen Querschnitt und die gleiche Länge. Die Belastung ist wie folgt gegeben:

$$F_{G,k} = 2,6 \text{ kN} \quad \text{Ständige Last}$$

$$F_{Q,k} = 5,1 \text{ kN} \quad \text{Veränderliche Last, Kategorie E: Lagerräume}$$

Zu berechnen sind nur die Verformungsanteile aus Biegung.

a) Berechnen Sie Anfangsdurchbiegungen (nach PvK)

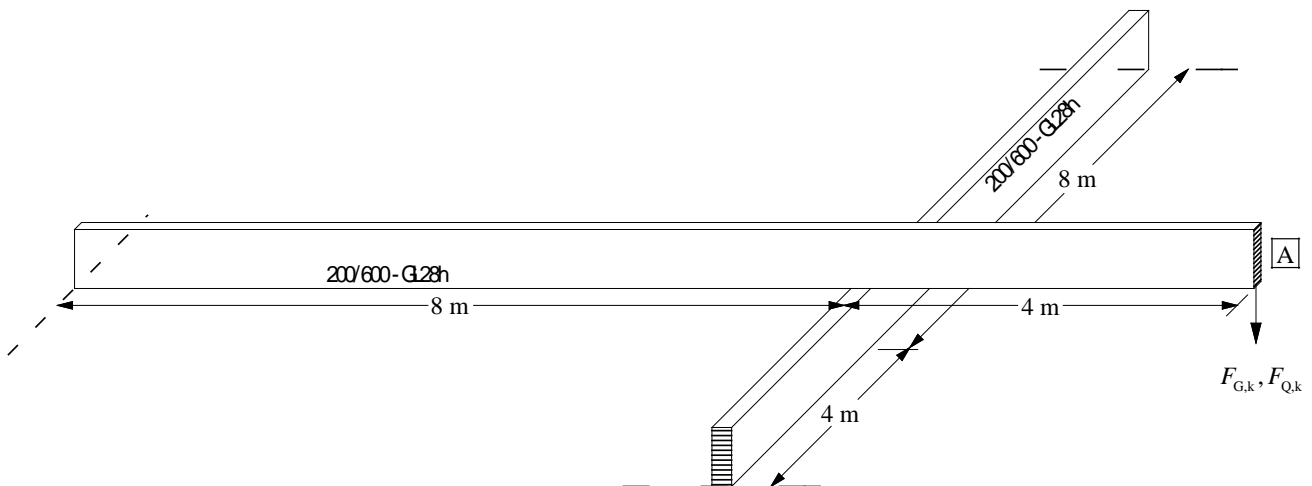
$w_{\text{inst,G}}$ für die ständige Last und

$w_{\text{inst,Q,1}}$ für die veränderliche Last

in folgenden Schritten

b) Führen Sie den Gebrauchstauglichkeitsnachweis des Kragarms, die Überhöhung soll 20 mm betragen.

Nutzungsbedingungen: NKL 2.



Aufgabe 3 (15 Punkte)

Die in der nachfolgenden Zeichnung dargestellte Konstruktion ist durch eine Einzellast belastet.

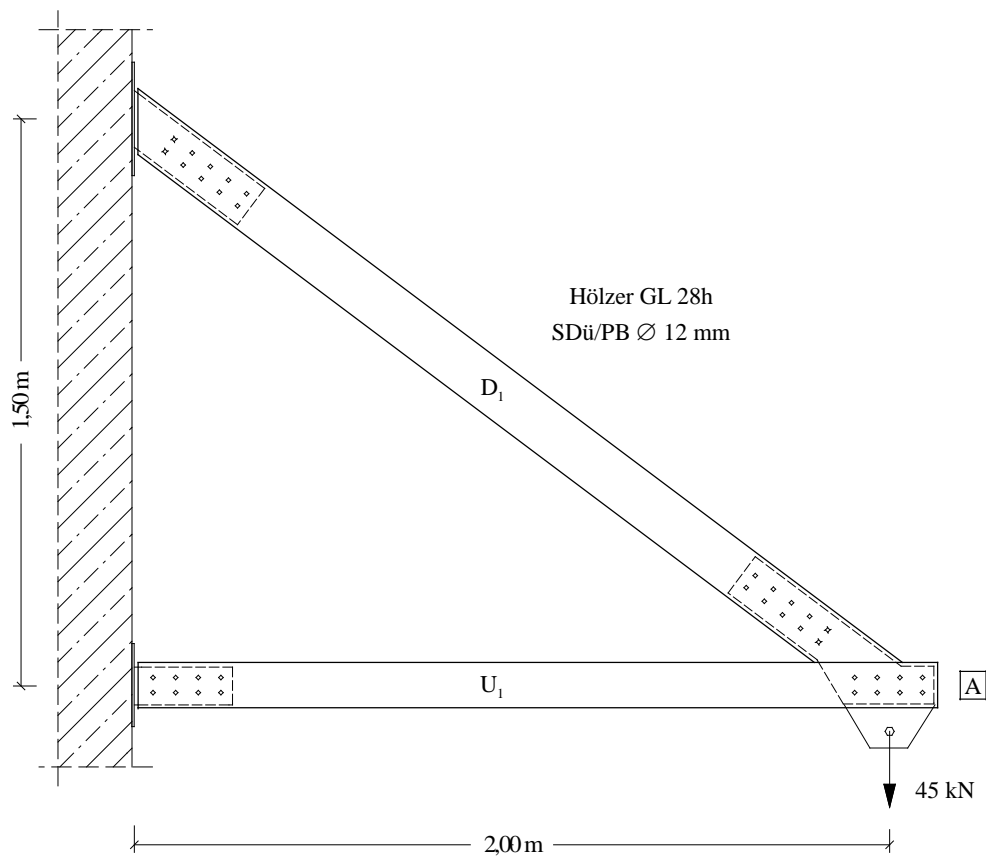
Alle Anschlüsse der Hölzer sind mit einem innenliegenden Blech und SDÜ/PB ausgeführt.

Es soll die vertikale Verschiebung am Punkt **A** berechnet werden, hier nur der Anteil aus der Nachgiebigkeit der beiden SDÜ/PB-Verbindungen. Führen Sie Berechnung in folgenden Schritten durch:

a) Wegfedersteifigkeiten K_j der einzelnen SDÜ/PB-Gruppen

b) vertikale Anfangsverschiebung w_v am Punkt **A**

Nutzungsbedingungen: NKL 1.



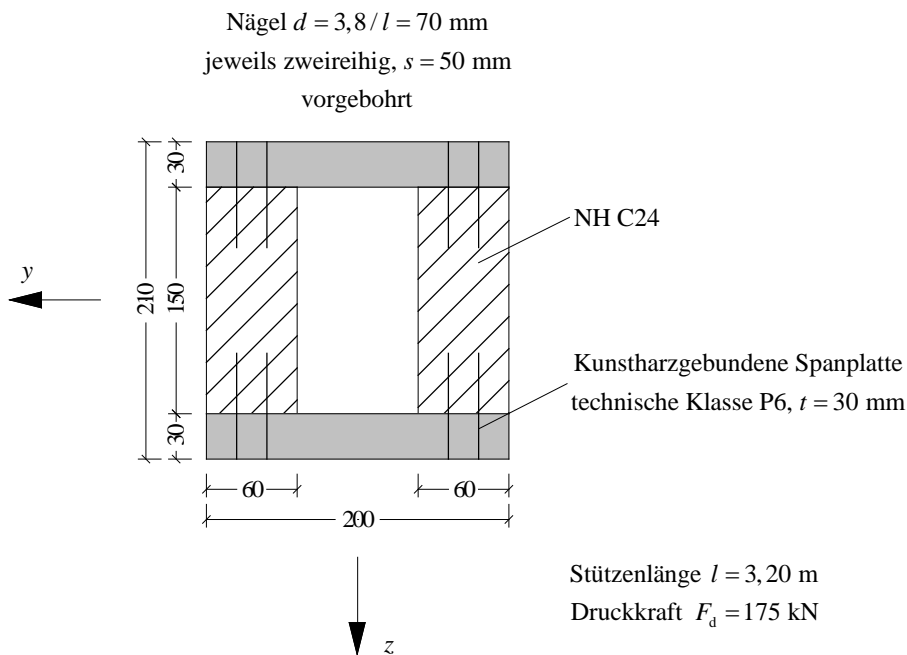
Aufgabe 4 (35 Punkte)

Eine beidseitig gelenkig gelagerte und planmäßig mittig druckbelastete Stütze im Holzrahmenbau hat den dargestellten doppelsymmetrischen Querschnitt.

Führen Sie den Nachweis der Standsicherheit im Anfangszustand in folgenden Schritten:

- Berechnung der Längssteifigkeit des Gesamtquerschnitts $(EA)_{\text{tot}}$ und der Spannungen $\sigma_{i,c,d}$ in den Querschnittsteilen im Anfangszustand.
- Knicknachweis für Knicken um die y-Achse im Anfangszustand.
- Ermittlung der Nagelbelastung für eine Scherfuge im Anfangszustand.

Nutzungsbedingungen: KLED kurz und NKL 1.



Folgende Werte sind gegeben im Anfangszustand:

	Spanplatte P6	NH C24
E-Modul	$E_1 = 1.900 \text{ N/mm}^2$	$E_2 = 11.000 \text{ N/mm}^2$
Verschiebungsmodul	$K_1 = \frac{2}{3} \cdot 2 \cdot 1.518 = 2.024 \text{ N/mm}$	
Querschnittsflächen (für 1 Querschnitt)	$A_1 = 30 \cdot 200 = 6.000 \text{ mm}^2$	$A_2 = 60 \cdot 150 = 9.000 \text{ mm}^2$
Trägheitsmomente (für 1 Querschnitt)	$I_{1,y} = \frac{200 \cdot 30^3}{12} = 0,45 \cdot 10^6 \text{ mm}^4$	$I_{2,y} = \frac{60 \cdot 150^3}{12} = 16,875 \cdot 10^6 \text{ mm}^4$
Bemessungswerte Festigkeit	$f_{c,0,d} = 8,0 \text{ N/mm}^2$	$f_{c,0,d} = 14,5 \text{ N/mm}^2$

Aufgabe 1 $\sum 25$

a) Ermittlung der Belastung $M_{z,d}$, N_d , V_d am Anschlussmittelpunkt C

$$N_d = V_d = 19,1 / \sqrt{2} = 13,5 \text{ kN}$$

$$M_{z,d} = V_d \cdot e = 13.500 \cdot 340 = 4,59 \cdot 10^6 \text{ Nmm}$$

b) Maximale Belastung eines Nagels mit 1 Scherfuge aus M_d jeweils in x- und y-Richtung

$$2 \quad \sum x_i^2 + \sum y_i^2 = 2 \cdot 2 \cdot 3 \cdot (200^2 + 130^2) = 682,8 \cdot 10^3$$

$$2 \quad y_j = 130 \text{ mm}$$

$$3 \quad F_{M,x} = \frac{M_d \cdot y_j}{\sum x_i^2 + \sum y_i^2} = \frac{4,59 \cdot 10^6 \cdot 130}{682,8 \cdot 10^3} = 874 \text{ N}$$

$$2 \quad x_j = 200 \text{ mm}$$

$$3 \quad F_{M,y} = \frac{M_d \cdot x_j}{\sum x_i^2 + \sum y_i^2} = \frac{4,59 \cdot 10^6 \cdot 200}{682,8 \cdot 10^3} = 1.344 \text{ N}$$

c) Maximale Belastung eines Nagels mit 1 Scherfuge aus N_d in x-Richtung und V_d in y-Richtung

$$1 \quad n = 18$$

$$2 \quad F_N = F_V = \frac{13.500}{18} = 750 \text{ N}$$

d) Resultierende maximale Belastung eines Nagels mit 1 Scherfuge

$$4 \quad F = \sqrt{(F_{M,x} + F_N)^2 + (F_{M,y} + F_V)^2} = \sqrt{(874 + 750)^2 + (1.344 + 750)^2}$$

$$F = \sqrt{1.624^2 + 2.094^2} = 2.650 \text{ N}$$

e) Winkel zwischen der resultierenden maximalen Belastung einer Scherfuge und der Faserrichtung

$$4 \quad \alpha = \arctan \frac{F_{M,y} + F_V}{F_{M,x} + F_N} = \arctan \frac{2.094}{1.624} = \arctan(1,289) = 52,2^\circ$$

Aufgabe 2 $\sum 25$

a) Anfangsverschiebungen nach dem Prinzip der virtuellen Kräfte (PvK)

$$2 \quad E_{0,\text{mean}} = 12.600 \text{ N/mm}^2$$

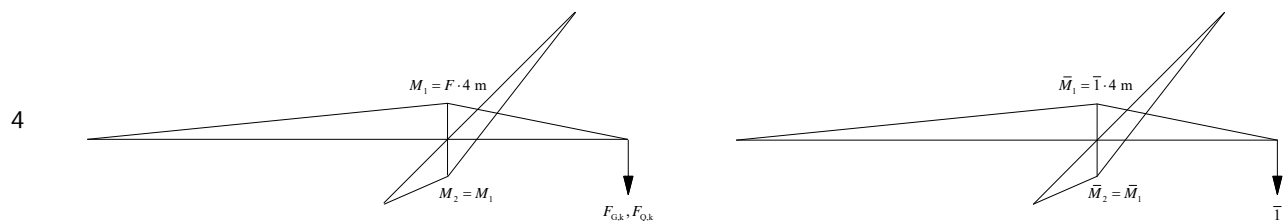
$$2 \quad I = \frac{b \cdot h^3}{12} = \frac{200 \cdot 600^3}{12} = 3,6 \cdot 10^9 \text{ mm}^4$$

$$2 \quad k_{\text{def}} = 0,8$$

$$2 \quad \psi_{2,1} = 0,8$$

$$M_1 = F \cdot 4 \text{ m} \quad \bar{M}_1 = \bar{l} \cdot 4 \text{ m}$$

$$M_2 = 1,5 \cdot F \cdot \frac{4 \cdot 8}{12} = F \cdot 4 \text{ m} = M_1$$



$$2 \quad M_1 = F_{G,k} \cdot 4 = 2.600 \cdot 4.000 = 10,4 \cdot 10^6 \text{ Nmm}$$

$$2 \quad \bar{M}_1 = \bar{l} \cdot l = \bar{l} \cdot 4.000 = 4 \cdot 10^3 \text{ mm}$$

$$3 \quad w_{\text{inst,G}} = 2 \cdot \frac{M \cdot \bar{M}}{3 \cdot E_{0,\text{mean}} \cdot I} \cdot (8.000 + 4.000) = 2 \cdot \frac{10,4 \cdot 10^6 \cdot 4 \cdot 10^3}{3 \cdot 12,6 \cdot 10^3 \cdot 3,6 \cdot 10^9} \cdot 12 \cdot 10^3 = 7,3 \text{ mm}$$

$$2 \quad w_{\text{inst,Q,l}} = \frac{w_{\text{inst,G}}}{F_{G,k}} \cdot F_{Q,k} = \frac{5,1}{2,6} \cdot 7,34 = 14,4 \text{ mm}$$

b) Gebrauchstauglichkeitsnachweis des Kragarms, die Überhöhung soll 20 mm betragen

$$w_{\text{inst}} = w_{\text{inst,G}} + w_{\text{inst,Q,l}} = 7,3 + 14,4 = 21,7 \text{ mm} < \frac{l}{100} = 40 \text{ mm}$$

$$2 \quad w_{\text{fin}} = w_{\text{inst}} + \left(w_{\text{inst,G}} + \sum_{i=1}^n \psi_{2,i} \cdot w_{\text{inst,Q,i}} \right) \cdot k_{\text{def}} = 21,7 + (7,3 + 0,8 \cdot 14,4) \cdot 0,8 = 36,8 \text{ mm} < \frac{l}{75} = 53,3 \text{ mm}$$

$$2 \quad w_{\text{net,fin}} = \left(w_{\text{inst,G}} + \sum_{i=1}^n \psi_{2,i} \cdot w_{\text{inst,Q,i}} \right) \cdot (1 + k_{\text{def}}) - w_c = (7,3 + 0,8 \cdot 14,4) \cdot (1 + 0,8) - 20 = 14 \text{ mm} \leq \frac{l}{125} = 32 \text{ mm}$$

Aufgabe 3 $\sum 15$

$$2 \quad K_{ser} = \frac{2 \cdot 5.147}{\text{Stahlblech-Holz-Verbindung}} = 10.294 \text{ N/mm} \quad (\text{aus Tabelle im Skript Holzbau II})$$

a) Wegfedersteifigkeit K_i einzelnen SDü/PB-Gruppen

$$2 \quad \text{Diagonale: } K_{i,1} = n \cdot m \cdot K_{ser} = 10 \cdot 2 \cdot 10.294 = 205.880 \text{ N/mm}$$

$$2 \quad \text{Horizontale: } K_{j,2} = n \cdot m \cdot K_{ser} = 8 \cdot 2 \cdot 10.294 = 164.704 \text{ N/mm}$$

b) vertikale Anfangsverschiebung w_v am Punkt \boxed{A}

$$2 \quad U_1 = -45 \cdot \frac{2,0}{1,5} = -60 \text{ kN} \quad \bar{U}_1 = -1 \cdot \frac{2,0}{1,5} = -\frac{4}{3}$$

$$3 \quad D_1 = +\sqrt{45^2 + 60^2} = +75 \text{ kN} \quad \bar{D}_1 = +\sqrt{1^2 + \left(\frac{4}{3}\right)^2} = +\frac{5}{3}$$

$$4 \quad w_v = \sum \frac{S_k \cdot \bar{S}_k}{K_j} = 2 \cdot \frac{-60 \cdot 10^3 \cdot \left(-\frac{4}{3}\right)}{164.704} + 2 \cdot \frac{75 \cdot 10^3 \cdot \frac{5}{3}}{205.880} = 0,971 + 1,214 = 2,19 \text{ mm}$$

Aufgabe 4 $\sum 35$

a) $(EA)_{\text{tot}}$ und Spannungen $\sigma_{i,c,d}$ in den Querschnittsteilen

$$3 \quad (EA)_{\text{tot}} = \sum E_i \cdot A_i = 2 \cdot E_1 \cdot A_1 + 2 \cdot E_2 \cdot A_2 = (2 \cdot 1.900 \cdot 6.000 + 2 \cdot 11.000 \cdot 9.000) = 2,208 \cdot 10^8 \text{ N}$$

Berechnung der Druckspannungen

$$3 \quad \sigma_{1,c,d} = \frac{F_d \cdot E_i}{(EA)_{\text{tot}}} = \frac{1,75 \cdot 10^5 \cdot 1.900}{2,208 \cdot 10^8} = 1,51 \text{ N/mm}^2$$

$$3 \quad \sigma_{2,c,d} = \frac{1,75 \cdot 10^5 \cdot 11.000}{2,208 \cdot 10^8} = 8,72 \text{ N/mm}^2$$

b) Knicknachweis für Knicken um die y-Achse im Anfangszustand

$$2 \quad s_1 = 50/4 = 12,5 \text{ mm}$$

$$2 \quad \gamma_1 = \frac{1}{1 + \frac{\pi^2 \cdot E_1 \cdot A_1 \cdot s_1}{K_1 \cdot l^2}} = \frac{1}{1 + \frac{\pi^2 \cdot 1.900 \cdot 6.000 \cdot 12,5}{2.024 \cdot 3.200^2}} = 0,936$$

$$2 \quad a_1 = \frac{h_1 + h_2}{2} = \frac{30 + 150}{2} = 90 \text{ mm}$$

Effektive Schlankheit

$$3 \quad (E \cdot I)_{y,ef} = 2 \cdot E_1 \cdot (I_{1,y} + \gamma_1 \cdot A_1 \cdot a_1^2) + 2 \cdot E_2 \cdot I_{2,y}$$

$$(E \cdot I)_{y,ef} = 2 \cdot 1.900 \cdot (0,45 \cdot 10^6 + 0,936 \cdot 6.000 \cdot 90^2) + 2 \cdot 11.000 \cdot 16,875 \cdot 10^6 = 5,459 \cdot 10^{11} \text{ Nmm}^2$$

$$2 \quad i_{y,ef} = \sqrt{(EI)_{y,ef} / (EA)_{\text{tot}}} = \sqrt{5,459 \cdot 10^{11} / 2,208 \cdot 10^8} = 49,72 \text{ mm}$$

$$2 \quad \lambda_y = \frac{l_y}{i_{y,ef}} = \frac{3.200}{49,72} = 64,4$$

$$2 \quad k_{1,c,y} = 0,279$$

$$2 \quad k_{2,c,y} = 0,621$$

$$2 \quad \frac{\sigma_{1,c,d}}{k_{1,c,y} \cdot f_{1,c,d}} = \frac{1,51}{0,279 \cdot 8,0} = 0,68 < 1$$

$$\frac{\sigma_{2,c,d}}{k_{2,c,y} \cdot f_{2,c,d}} = \frac{8,72}{0,621 \cdot 14,5} = 0,97 < 1$$

c) Ermittlung der Nagelbelastung für eine Scherfuge im Anfangszustand

$$2 \quad \lambda_{ef} \geq 60 \rightarrow V_d = F_{c,d} / (60 \cdot k_c)$$

$$2 \quad V_d = \frac{F_{c,d}}{60 \cdot k_c} = \frac{1,75 \cdot 10^6}{60 \cdot 0,279} = 10.445 \text{ N} \quad \text{angenommene Querkraft}$$

$$3 \quad F_{1,v,Ed} = \frac{V_d \cdot \gamma_1 \cdot E_1 \cdot A_1 \cdot a_1 \cdot s_1}{(E \cdot I)_{ef}} = \frac{10.445 \cdot 0,936 \cdot 1.900 \cdot 6.000 \cdot 90 \cdot 12,5}{5,459 \cdot 10^{11}} = 230 \text{ N}$$

Prüfung Holzbau II vom 3. 2. 2009 (nach DIN EN 1995-1-1 und NA:2013-08)

Name, Vorname: _____ Matr.-Nr.: _____

Aufgabe	1	2	3	4	Summe
Punkte					/100

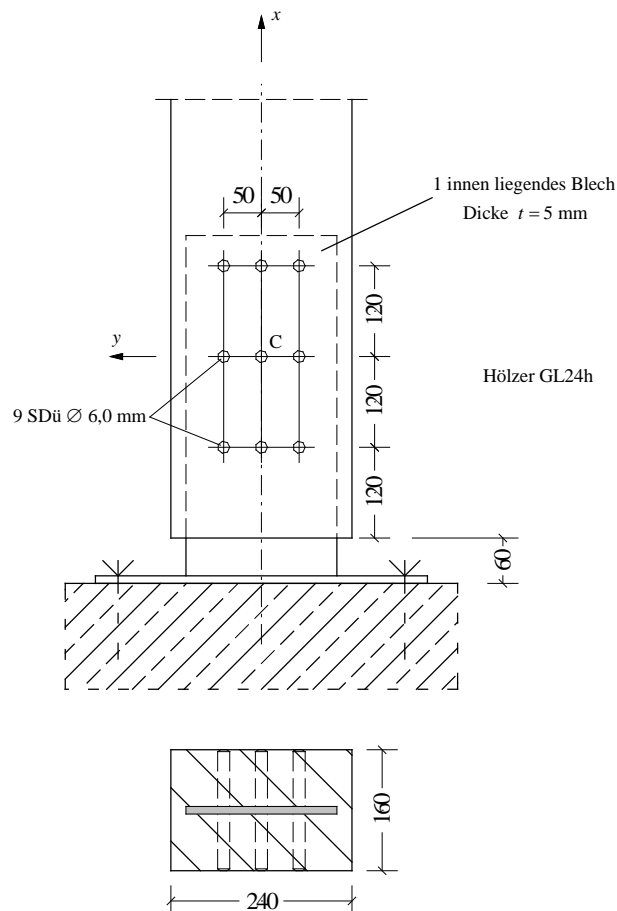
Aufgabe 1 (25 Punkte)

Der nachfolgend dargestellte Stützenfuß ist mit einem innen liegenden Stahlblech und Stabdübeln (SDü) ausgeführt. Die Schnittkräfte sind an der Oberkante des Fundamentes mit folgenden Werten gegeben:

$$N_d = -100,0 \text{ kN} \quad V_d = 2,0 \text{ kN} \quad M_d = 10,0 \text{ kNm}$$

Berechnen Sie folgende Werte für den Standsicherheitsnachweis

- Ermittlung der Belastung $M_{z,d}$, N_d , V_d am Anschlussmittelpunkt C
- Maximale Belastung eines SDü mit 2 Scherfugen aus M_d jeweils in x- und y-Richtung
- Maximale Belastung eines SDü mit 2 Scherfugen aus N_d in x-Richtung und V_d in y-Richtung
- Resultierende maximale Belastung eines SDü mit 2 Scherfugen
- Winkel zwischen der resultierenden maximalen Belastung eines SDü und der Faserrichtung



Aufgabe 2 (25 Punkte)

Die in der nachfolgenden Zeichnung dargestellte Konstruktion besteht aus zwei Trägern auf zwei Stützen, zwischen denen ein Querträger gespannt ist. Die Belastung des Querträgers ist wie folgt gegeben:

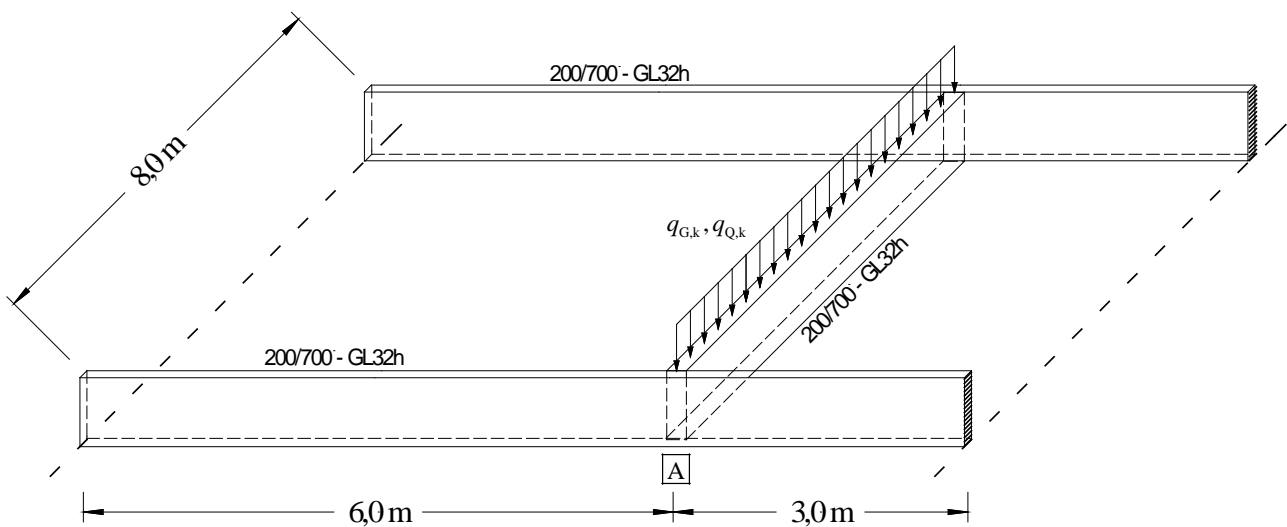
$$q_{G,k} = 11,6 \text{ kN/m} \quad \text{Ständige Last}$$

$$q_{Q,k} = 22,1 \text{ kN/m} \quad \text{Veränderliche Last, Kategorie C: Versammlungs- und Verkaufsräume}$$

Zu berechnen sind nur die Verformungsanteile aus Biegung. Die Träger sind ohne Überhöhung hergestellt.

Führen Sie den Gebrauchstauglichkeitsnachweis für den Punkt **A**

Nutzungsbedingungen: NKL 1.



Aufgabe 3 (15 Punkte)

Die in der nachfolgenden Zeichnung dargestellte Konstruktion ist durch eine Einzellast belastet.

Die Anschlüsse an die Wand links sind mit jeweils zwei außen liegenden Blechen und Bolzen ausgeführt.

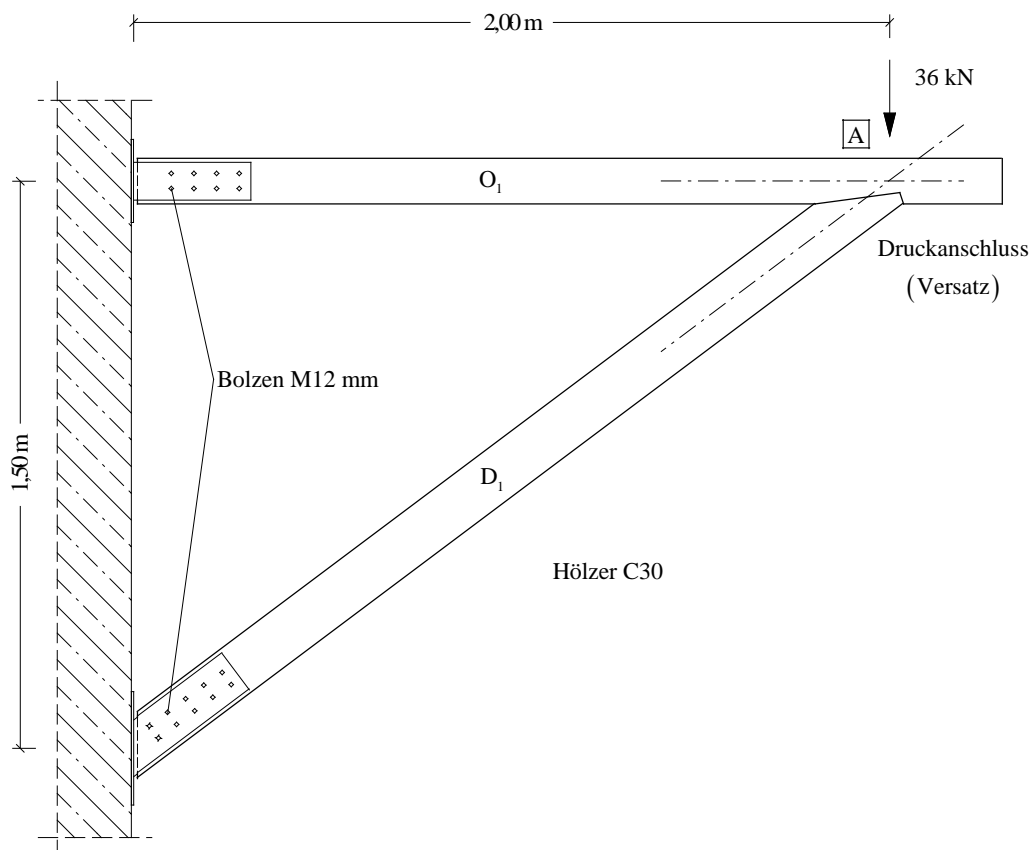
Der Anschluss der Druckdiagonale an den Obergurt ist mit einem Druckanschluss (Versatz) hergestellt.

Es soll die vertikale Verschiebung am Punkt **A** berechnet werden, hier

nur der Anteil aus der Nachgiebigkeit der Verbindungen.

Führen Sie Berechnung in folgenden Schritten durch:

- Wegfedersteifigkeiten K_j der einzelnen Bolzen-Gruppen
 - vertikale Anfangsverschiebung w_v am Punkt **A** aus den elastischen Anteilen
 - vertikale Anfangsverschiebung w_v am Punkt **A** aus Schlupf in den Anschlüssen
- Nutzungsbedingungen: NKL 1.



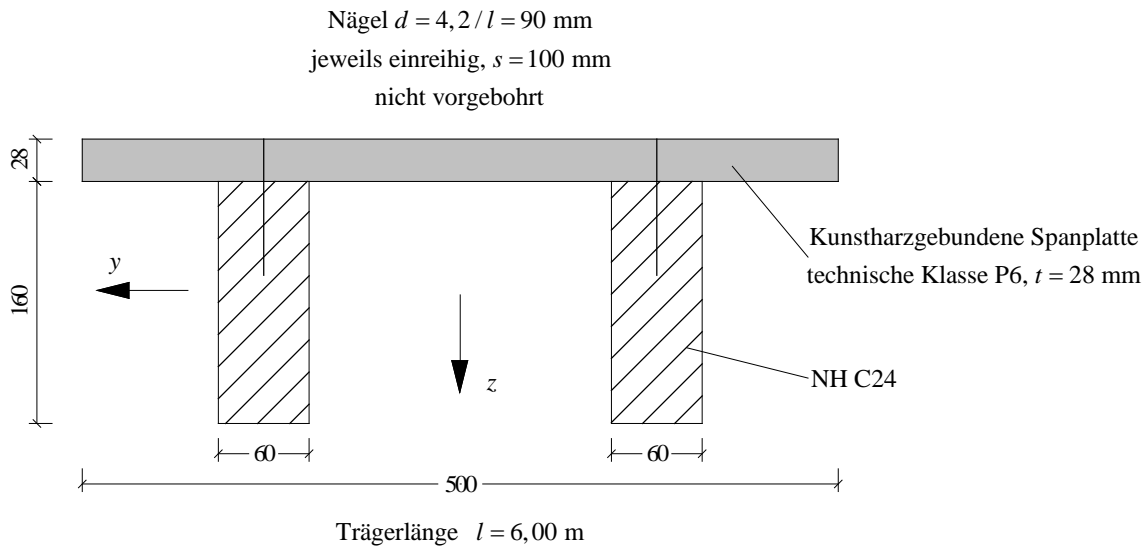
Aufgabe 4 (35 Punkte)

Ein Einfeldträger mit konstanter Streckenlast hat den in der nachfolgenden Zeichnung dargestellten Querschnitt. Der Träger ist gegen seitliches Ausweichen gesichert.

Die Bemessungswerte der Belastung betragen: $\max M_{y,d} = 9,00 \text{ kNm}$ und $V_{\max,d} = 6,00 \text{ kN}$.

Führen Sie den Nachweis der Standsicherheit in folgenden Schritten:

- Berechnung der Biegesteifigkeit des Gesamtquerschnitts $(E \cdot I)_{\text{ef}}$.
 - Ermittlung der Schwerpunktspannungen $\sigma_{i,d}$ der Querschnittsteile.
 - Ermittlung Biegespannungen $\sigma_{m,i,d}$ der Querschnittsteile.
 - Tragfähigkeitsnachweis der Querschnittsteile
Hinweis: der Träger ist gegen seitliches Ausweichen gesichert ($k_c = 1,0$)
 - Tragfähigkeitsnachweis der Verbindungsmittel. Tragfähigkeit einer Scherfuge: $F_{v,Rd} = 900 \text{ N}$
- Nutzungsbedingungen: KLED kurz und NKL 1.



Folgende Werte sind gegeben:

	Spanplatte P6	NH C24
E-Modul	$E_1 = 1.900 \text{ N/mm}^2$	$E_1 = 11.000 \text{ N/mm}^2$
Verschiebungsmodul	$K_1 = \frac{2}{3} \cdot 965,5 = 644 \text{ N/mm}$	
Querschnittsflächen (für 1 Querschnitt)	$A_1 = 500 \cdot 28 = 14 \cdot 10^3 \text{ mm}^2$ $\frac{A_1}{A_{1,n}} = 1$	$A_2 = 60 \cdot 160 = 9,6 \cdot 10^3 \text{ mm}^2$ $\frac{A_2}{A_{2,n}} = 1$
Trägheitsmomente (für 1 Querschnitt)	$I_{1,y} = \frac{500 \cdot 28^3}{12} = 9,147 \cdot 10^5 \text{ mm}^4$ $\frac{I_1}{I_{1,n}} = 1$	$I_{2,y} = \frac{60 \cdot 160^3}{12} = 2,048 \cdot 10^7 \text{ mm}^4$ $\frac{I_2}{I_{2,n}} = 1$
Bemessungswerte der Festigkeit	$f_{c,0,d} = 8,0 \text{ N/mm}^2$ $f_{t,0,d} = 5,4 \text{ N/mm}^2$ $f_{m,d} = 8,2 \text{ N/mm}^2$	$f_{c,0,d} = 14,5 \text{ N/mm}^2$ $f_{t,0,d} = 9,7 \text{ N/mm}^2$ $f_{m,d} = 16,6 \text{ N/mm}^2$

Aufgabe 1 $\sum 25$

a) Ermittlung der Belastung $M_{z,d}$, N_d , V_d am Anschlussmittelpunkt C

$$N_d = 100 \text{ kN} \quad V_d = 2,0 \text{ kN}$$

$$M_{z,d} = M_d + V_d \cdot e = 10 \cdot 10^6 + 2 \cdot 10^3 \cdot 300 = 10,6 \cdot 10^6 \text{ Nmm}$$

b) Maximale Belastung eines SDü mit 2 Scherfugen aus M_d jeweils in x- und y-Richtung

$$2 \quad \sum x_i^2 + \sum y_i^2 = 2 \cdot 3 \cdot 120^2 + 2 \cdot 3 \cdot 50^2 = 101,4 \cdot 10^3$$

$$2 \quad y_j = 50 \text{ mm}$$

$$3 \quad F_{M,x} = \frac{M_d \cdot y_j}{\sum x_i^2 + \sum y_i^2} = \frac{10,6 \cdot 10^6 \cdot 50}{101,4 \cdot 10^3} = 5.227 \text{ N}$$

$$2 \quad x_j = 120 \text{ mm}$$

$$3 \quad F_{M,y} = \frac{M_d \cdot x_j}{\sum x_i^2 + \sum y_i^2} = \frac{10,6 \cdot 10^6 \cdot 120}{101,4 \cdot 10^3} = 12.544 \text{ N}$$

c) Maximale Belastung eines SDü mit 2 Scherfugen aus N_d in x-Richtung und V_d in y-Richtung

$$1 \quad n = 9$$

$$2 \quad F_N = \frac{100.000}{9} = 11.111 \text{ N}$$

$$F_N = F_V = \frac{2.000}{9} = 222 \text{ N}$$

d) Resultierende maximale Belastung eines SDü mit 2 Scherfugen

$$4 \quad F = \sqrt{(F_{M,x} + F_N)^2 + (F_{M,y} + F_V)^2} = \sqrt{(5.227 + 11.111)^2 + (12.544 + 222)^2}$$

$$F = \sqrt{16.338^2 + 12.766^2} = 20.734 \text{ N}$$

e) Winkel zwischen der resultierenden maximalen Belastung eines SDü und der Faserrichtung

$$4 \quad \alpha = \arctan \frac{F_{M,y} + F_V}{F_{M,x} + F_N} = \arctan \frac{12.766}{16.338} = \arctan(0,7814) = 38,0^\circ$$

Aufgabe 2 $\Sigma 25$

Anfangsverschiebung aus ständiger Last nach dem Prinzip der virtuellen Kräfte (PvK)

$$2 \quad E_{0,\text{mean}} = 14.200 \text{ N/mm}^2$$

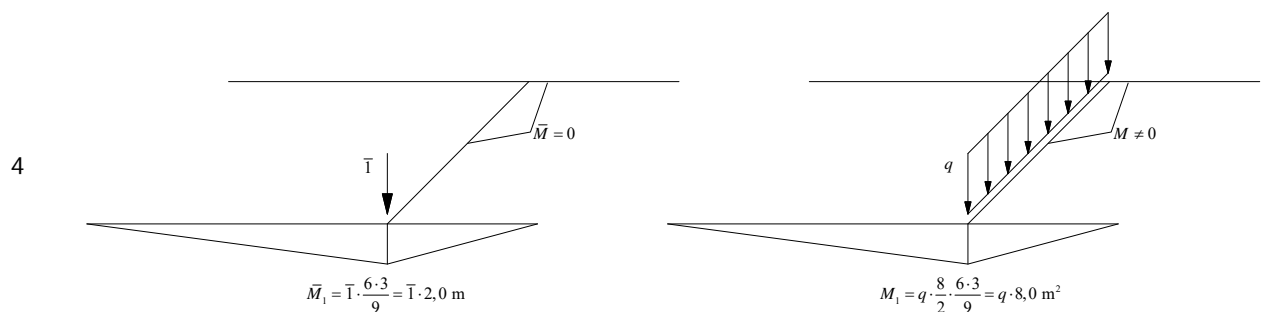
$$2 \quad I = \frac{b \cdot h^3}{12} = \frac{200 \cdot 700^3}{12} = 5,717 \cdot 10^9 \text{ mm}^4$$

$$2 \quad k_{\text{def}} = 0,6$$

$$2 \quad \psi_{2,1} = 0,6$$

$$M_1 = q \cdot 8 \text{ m}^2$$

$$\bar{M}_1 = \bar{l} \cdot 2 \text{ m}$$



$$2 \quad M_1 = q_{G,k} \cdot 8 \text{ m}^2 = 11,6 \cdot 8 \cdot 10^6 = 9,28 \cdot 10^7 \text{ Nmm}$$

$$2 \quad \bar{M} = \bar{l} \cdot 2,0 \text{ m} = \bar{l} \cdot 2.000 = 2 \cdot 10^3 \text{ mm}$$

$$3 \quad w_{\text{inst,G}} = \frac{M \cdot \bar{M}}{3 \cdot E_{0,\text{mean}} \cdot I} \cdot (6.000 + 3.000) = \frac{9,28 \cdot 10^7 \cdot 2 \cdot 10^3}{3 \cdot 14,2 \cdot 10^3 \cdot 5,717 \cdot 10^9} \cdot 9 \cdot 10^3 = 6,9 \text{ mm}$$

Anfangsverschiebungen aus veränderlicher Last

$$2 \quad w_{\text{inst,Q,l}} = \frac{w_{\text{inst,G}}}{q_{G,k}} \cdot q_{Q,k} = \frac{22,1}{11,6} \cdot 6,9 = 13,1 \text{ mm}$$

Gebrauchstauglichkeitsnachweis für den Punkt A

$$w_{\text{inst}} = w_{\text{inst,G}} + w_{\text{inst,Q,l}} = 6,9 + 13,1 = 20,0 < \frac{l}{300} = 30 \text{ mm}$$

$$2 \quad w_{\text{fin}} = w_{\text{inst}} + \left(w_{\text{inst,G}} + \sum_{i=1}^n \psi_{2,i} \cdot w_{\text{inst,Q,i}} \right) \cdot k_{\text{def}} = 20,0 + (6,9 + 0,6 \cdot 13,1) \cdot 0,6 = 29 \text{ mm} \leq \frac{l}{200} = 45 \text{ mm}$$

$$2 \quad w_{\text{net,fin}} = \left(w_{\text{inst,G}} + \sum_{i=1}^n \psi_{2,i} \cdot w_{\text{inst,Q,i}} \right) \cdot (1 + k_{\text{def}}) - w_c = (6,9 + 0,6 \cdot 13,1) \cdot (1 + 0,6) = 24 \text{ mm} < \frac{l}{300} = 30 \text{ mm}$$

Aufgabe 3 $\Sigma 15$

$$1 \quad K_{\text{ser}} = \underset{\text{Stahlblech-Holz-Verbindung}}{\xi_{\text{z}}} \cdot 5.147 = 10.294 \text{ N/mm} \quad (\text{Tabelle im Skript Holzbau II})$$

a) Wegfedersteifigkeit K_i einzelnen SDü/PB-Gruppen

$$1 \quad \text{Obergurt } O_1: K_{i,2} = n \cdot m \cdot K_{\text{ser}} = 8 \cdot 2 \cdot 10.294 = 164.704 \text{ N/mm}$$

$$1 \quad \text{Diagonale } D_1: K_{j,1} = n \cdot m \cdot K_{\text{ser}} = 10 \cdot 2 \cdot 10.294 = 205.880 \text{ N/mm}$$

b) vertikale Anfangsverschiebung w_v am Punkt **A**

$$2 \quad O_1 = +36 \cdot \frac{2,0}{1,5} = +48 \text{ kN} \quad \bar{O}_1 = +1 \cdot \frac{2,0}{1,5} = +\frac{4}{3}$$

$$2 \quad D_1 = -\sqrt{36^2 \cdot 48^2} = -60 \text{ kN} \quad \bar{D}_1 = -\sqrt{1^2 \cdot \left(\frac{4}{3}\right)^2} = -\frac{5}{3}$$

$$4 \quad w_v = \sum \frac{S_k \cdot \bar{S}_k}{K_j} = \frac{+48 \cdot 10^3 \cdot \left(+\frac{4}{3}\right)}{164.704} + \frac{-60 \cdot 10^3 \cdot \left(-\frac{5}{3}\right)}{205.880} = 0,389 + 0,486 = 0,87 \approx 0,9 \text{ mm}$$

$$4 \quad w_s = \sum \bar{S}_i \cdot \Delta l_i = \underbrace{\left(+\frac{4}{3}\right) \cdot (1,0)}_{\text{Bolzenspiel in } O_1} + \underbrace{\left(-\frac{5}{3}\right) \cdot (-1,0)}_{\text{Bolzenspiel in } D_1} + \underbrace{\left(-\frac{5}{3}\right) \cdot (-1,5)}_{\text{Druckanschluss von } D_1} = 1,33 + 1,67 + 2,50 = 5,50 \text{ mm}$$

Aufgabe 4 $\sum 35$

a) Biegesteifigkeit des Gesamtquerschnitts $(E \cdot I)_{\text{ef}}$

$$2 \quad s_1 = s/2 = 100/2 = 50 \text{ mm}$$

$$2 \quad \gamma_1 = \frac{1}{1 + \frac{\pi^2 \cdot E_1 \cdot A_1 \cdot s_1}{K_1 \cdot l^2}} = \frac{1}{1 + \frac{\pi^2 \cdot 1.900 \cdot 14.000 \cdot 50}{644 \cdot 6.000^2}} = 0,638; \quad \gamma_2 = 1$$

$$A_2 = 2 \cdot 9.600 = 19.200 \text{ mm}^2$$

$$2 \quad a_2 = \frac{1}{2} \cdot \frac{\gamma_1 \cdot E_1 \cdot A_1 \cdot (h_1 + h_2)}{\sum_{i=1}^2 \gamma_i \cdot E_i \cdot A_i} = \frac{1}{2} \cdot \frac{0,638 \cdot 1.900 \cdot 14.000 \cdot 188}{0,638 \cdot 1.900 \cdot 14.000 + 1,0 \cdot 11.000 \cdot 19.200} = 7,00 \text{ mm}$$

$$2 \quad a_1 = \frac{h_1 + h_2}{2} - a_2 = \frac{160 + 28}{2} - 7,00 = 87,00 \text{ mm}$$

$$(E \cdot I)_{\text{ef}} = \sum_1^2 (E_i \cdot I_i + \gamma_i \cdot E_i \cdot A_i \cdot a_i^2)$$

$$3 \quad = 1.900 \cdot (9,147 \cdot 10^5 + 0,638 \cdot 14.000 \cdot 87,0^2) + 11.000 \cdot (2 \cdot 2,048 \cdot 10^7 + 1,0 \cdot 19.200 \cdot 7,0^2) = 5,912 \cdot 10^{11} \text{ Nmm}^2$$

b) Ermittlung der Schwerpunktspannungen $\sigma_{i,d}$

$$2 \quad \sigma_{i,d} = \frac{M_d}{(EI)_{\text{ef}}} \cdot E_i \cdot \gamma_i \cdot a_i \cdot \frac{A_i}{A_{i,n}}$$

$$2 \quad \sigma_{1,d} = \frac{9,0 \cdot 10^6}{\underbrace{5,912 \cdot 10^{11}}_{28,92 \cdot 10^{-3}}} \cdot 1.900 \cdot 0,638 \cdot 87,0 \cdot 1,0 = 1,61 \text{ N/mm}^2 \text{ (Druck)}$$

$$2 \quad \sigma_{2,d} = \frac{9,0 \cdot 10^6}{\underbrace{5,912 \cdot 10^{11}}_{167,5 \cdot 10^{-3}}} \cdot 11.000 \cdot 1 \cdot 7,0 \cdot 1,0 = 1,17 \text{ N/mm}^2 \text{ (Zug)}$$

c) Ermittlung der Biegespannungen $\sigma_{m,i,d}$

$$2 \quad \sigma_{m,i,d} = \frac{M_d}{(EI)_{\text{ef}}} \cdot E_i \cdot \frac{h_i}{2} \cdot \frac{I_i}{I_{i,n}}$$

$$2 \quad \sigma_{m,1,d} = 28,92 \cdot 10^{-3} \cdot \frac{28}{2} \cdot 1,0 = 0,405 \text{ N/mm}^2 \quad 2 \quad \sigma_{m,2,d} = 167,5 \cdot 10^{-3} \cdot \frac{160}{2} \cdot 1,0 = 13,4 \text{ N/mm}^2$$

d) Tragfähigkeitsnachweis der Querschnittsteile

$$3 \quad \left(\frac{\sigma_{i,c,d}}{f_{c,0,d}} \right)^2 + \frac{\sigma_{m,i,d}}{f_{m,y,d}} = \left(\frac{1,61}{8,0} \right)^2 + \frac{0,405}{16,6} = 0,06 \leq 1 \text{ und } \frac{\sigma_{1,c,d}}{k_{c,z} \cdot f_{c,0,d}} = \frac{1,61}{1,0 \cdot 8,0} = 0,20 < 1$$

Querschnitt 1: Druck + Biegung

$$3 \quad \frac{\sigma_{2,t,d}}{f_{t,0,d}} + \frac{\sigma_{m,2,d}}{f_{m,y,d}} = \frac{1,17}{9,7} + \frac{13,4}{16,6} = 0,93 < 1 \text{ Querschnitt 2: Zug+Biegung}$$

e) Tragfähigkeitsnachweis der Verbindungsmittel

$$2 \quad F_{1,v,Ed} = \frac{V_d \cdot \gamma_1 \cdot E_1 \cdot A_1 \cdot a_1 \cdot s_1}{(E \cdot I)_{\text{ef}}} = \frac{6.000 \cdot 0,638 \cdot 1.900 \cdot 14.000 \cdot 87,0 \cdot 50}{5,912 \cdot 10^{11}} = 750 \text{ N} \quad 2 \quad \frac{F_{1,v,Ed}}{F_{v,Rd}} = \frac{750}{900} = 0,83 < 1$$

Prüfung Holzbau II vom 3. 6. 2010 (nach DIN EN 1995-1-1 und NA:2013-08)

Name, Vorname: _____ Matr.-Nr.: _____

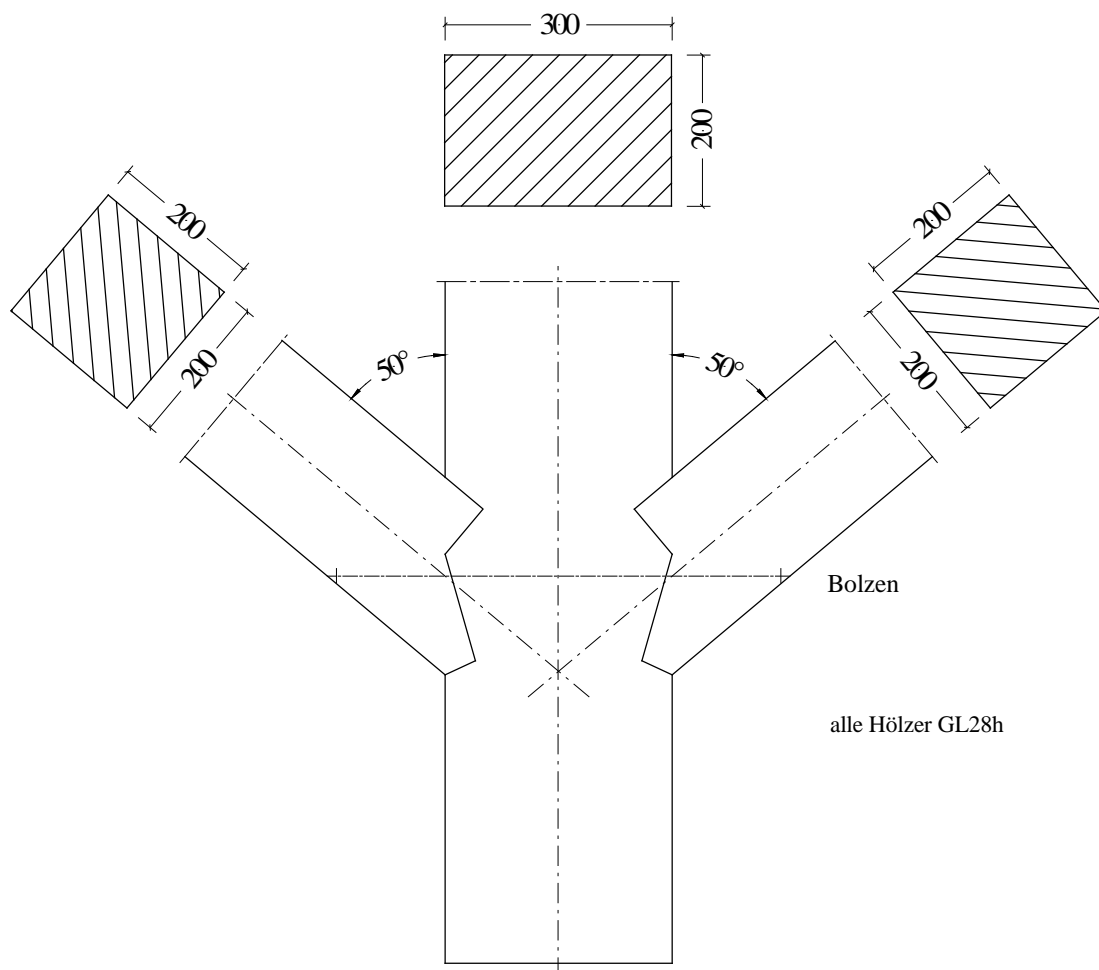
Aufgabe	1	2	3	4	Summe
Punkte					/100

Aufgabe 1 (25 Punkte)

Der nachfolgend skizzierte zweiseitig eingeschnittene doppelte Versatz soll in folgenden Schritten entworfen und bemessen werden:

- Bestimmung der maximalen Werte von t_{v2} und t_{v1}
- Bestimmung des Bemessungswertes der maximal aufnehmbaren Stabkraft S_{Ed} für die unter a) berechneten Werte
- Berechnung der erforderlichen Vorholzlängen l_{v1} und l_{v2} im Last aufnehmenden Holz für den unter b) berechneten Bemessungswert der maximal aufnehmbaren Stabkraft S_{Ed}
- Überprüfung der erforderlichen Vorholzlängen l_{v1} und l_{v2} im Last aufnehmenden Holz für den unter b) berechneten Bemessungswert der maximal aufnehmbaren Stabkraft S_{Ed}

Nutzungsbedingungen: KLED kurz und NKL 1.



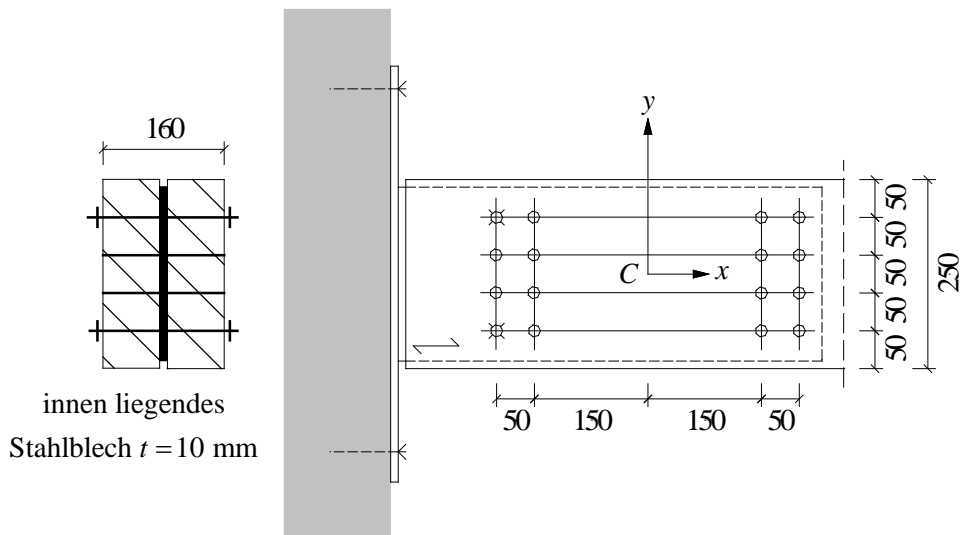
Aufgabe 2 (15 Punkte)

Die nachfolgend dargestellte Befestigung eines Kragbalkens ist mit einem innen liegenden Stahlblech und Stabdübeln (SDü) ausgeführt. Die Schnittkräfte sind am Anschlussmittelpunkt C mit folgenden Werten gegeben:

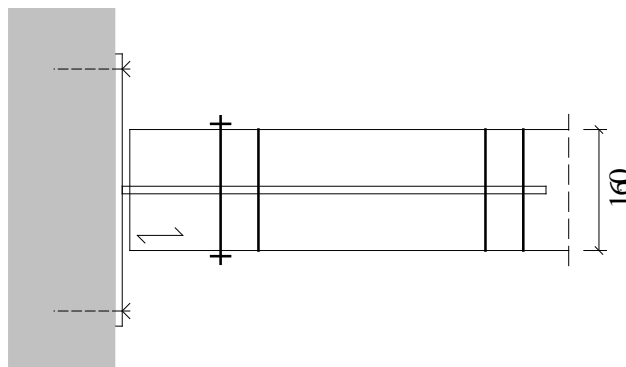
$$N_d = 0 \quad V_d = 2,0 \text{ kN} \quad M_d = 10,0 \text{ kNm}$$

Berechnen Sie folgende Werte für den Standsicherheitsnachweis

- Maximale Belastung eines SDü mit 2 Scherfugen aus M_d jeweils in x- und y-Richtung
- Maximale Belastung eines SDü mit 2 Scherfugen aus V_d in y-Richtung
- Resultierende maximale Belastung eines SDü mit 2 Scherfugen
- Winkel zwischen der resultierenden maximalen Belastung eines SDü und der Faserrichtung



16 x SDü/PB, $d = 16 \text{ mm}$



Aufgabe 3 (25 Punkte)

Der in der nachfolgenden Zeichnung dargestellte Kragarm ist durch eine konstante Streckenlast belastet, deren charakteristischer Wert wie folgt gegeben ist:

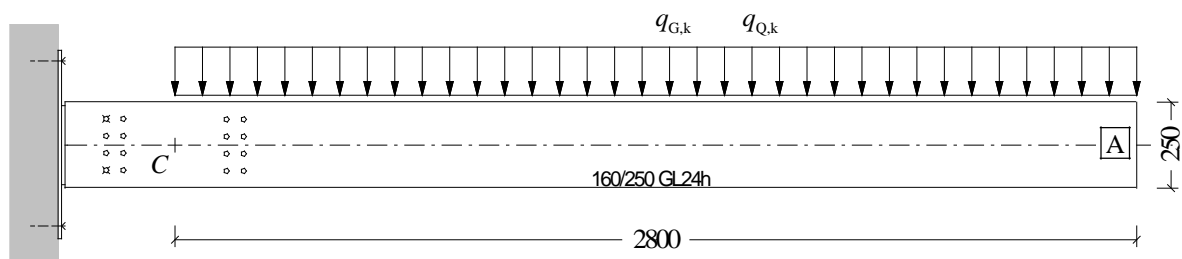
$$q_{G,k} = 1,2 \text{ kN/m} \quad \text{ständige Last}$$

$$q_{Q,k} = 4,0 \text{ kN/m} \quad \text{veränderliche Last, Kategorie : sonstige Einwirkungen}$$

Es sollen nur die Verformungsanteile aus der Balkenbiegung und der Nachgiebigkeit der Verbindungsmittel berücksichtigt werden. Die Konstruktion wird ohne Überhöhung hergestellt.

- Berechnen Sie die Drehfedersteifigkeiten K_r der in Aufgabe 2 dargestellten Einspannung sowie die Anfangsverschiebungen aus ständiger und veränderlicher Last nach PVK
- Führen Sie den Gebrauchstauglichkeitsnachweis für den Punkt **A**, wobei eine Überschreitung der empfohlenen Grenzwerte um 50% ist tolerierbar ist.

Nutzungsbedingungen: NKL 2.



Aufgabe 4 (35 Punkte)

Ein Einfeldträger mit konstanter Streckenlast hat den in der nachfolgenden Zeichnung dargestellten Querschnitt. Der Träger ist gegen seitliches Ausweichen gesichert.

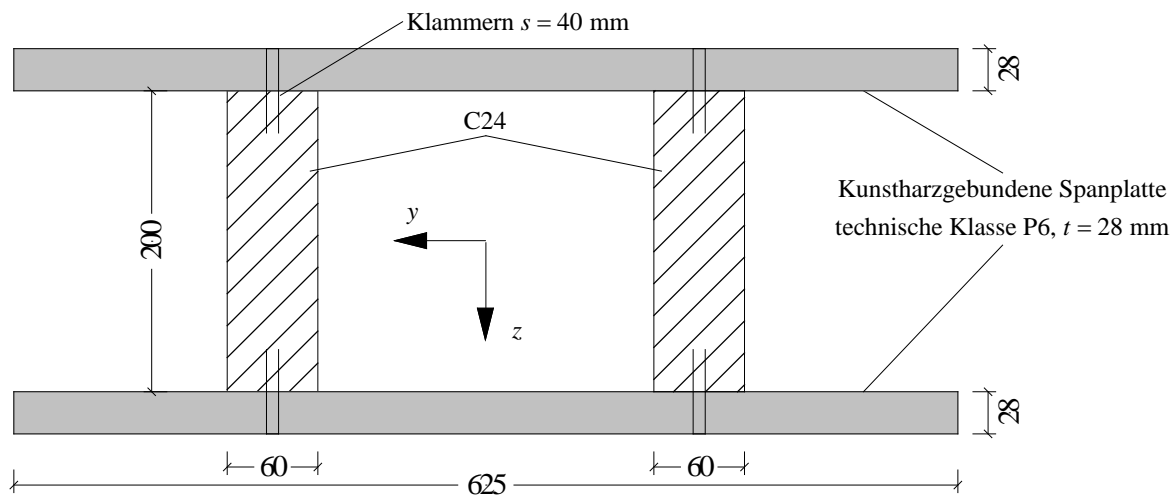
Die Bemessungswerte der Belastung betragen: $\max M_{y,d} = 18,225 \text{ kNm}$ und $V_{\max,d} = 16,20 \text{ kN}$.

Die Trägerlänge beträgt $l = 4,50 \text{ m}$.

Führen Sie den Nachweis der Standsicherheit in folgenden Schritten:

- Berechnung der Biegesteifigkeit des Gesamtquerschnitts $(E \cdot I)_{\text{ef}}$.
- Ermittlung der Schwerpunktspannungen $\sigma_{i,d}$ der Querschnittsteile.
- Ermittlung Biegespannungen $\sigma_{m,i,d}$ der Querschnittsteile.
- Tragfähigkeitsnachweis der Querschnittsteile
Hinweis: der Träger ist gegen seitliches Ausweichen gesichert ($k_c = 1,0$)
- Tragfähigkeitsnachweis der Verbindungsmittel. Tragfähigkeit einer Scherfuge: $F_{v,Rd} = 385 \text{ N}$

Nutzungsbedingungen: KLED kurz und NKL 1.



Folgende Werte sind gegeben:

	Spanplatte P6	NH C24
E-Modul	$E_1 = E_3 = 1.900 \text{ N/mm}^2$	$E_2 = 11.000 \text{ N/mm}^2$
Verschiebungsmodul	$K_1 = K_3 = \frac{2}{3} \cdot 190 = 127 \text{ N/mm}$	
Querschnittsflächen (für 1 Querschnitt)	$A_1 = A_3 = 625 \cdot 28 = 17,5 \cdot 10^3 \text{ mm}^2$	$A_2 = 60 \cdot 200 = 12 \cdot 10^3 \text{ mm}^2$
Trägheitsmomente (für 1 Querschnitt)	$I_{1,y} = I_{3,y} = \frac{625 \cdot 28^3}{12} = 1,143 \cdot 10^6 \text{ mm}^4$	$I_{2,y} = \frac{60 \cdot 200^3}{12} = 40 \cdot 10^6 \text{ mm}^4$
Bemessungswerte der Festigkeit	$f_{c,0,d} = 8,0 \text{ N/mm}^2$ $f_{t,0,d} = 5,4 \text{ N/mm}^2$ $f_{m,d} = 8,2 \text{ N/mm}^2$	$f_{c,0,d} = 14,5 \text{ N/mm}^2$ $f_{t,0,d} = 10,0 \text{ N/mm}^2$ $f_{m,d} = 16,6 \text{ N/mm}^2$

Lösung der Prüfung Holzbau II vom 3.6.2010 (nach DIN EN 1995-1-1 und NA:2013-08)

Aufgabe 1 $\sum 25$

a) Bestimmung der maximalen Werte von t_{v2} und t_{v1}

$$2 \quad t_{v2} \leq h_G/6 \rightarrow t_{v2} = 300/6 = 50 \text{ mm}$$

$$2 \quad t_{v1} \leq \min \left\{ \begin{array}{l} 0,8 \cdot t_{v2} \\ t_{v2} - 10 \text{ mm} \end{array} \right\} = \min \left\{ \begin{array}{l} 0,8 \cdot 50 \\ 50 - 10 \text{ mm} \end{array} \right\} = 40 \text{ mm}$$

b) Bestimmung des Bemessungswertes der maximal aufnehmbaren Stabkraft S_d

$$2 \quad \alpha = \frac{\gamma}{2} = 25^\circ \quad f_{c,\alpha,d} = 1,125 \cdot 8,59 = 9,66 \text{ N/mm}^2$$

$$3 \quad S_{1,Rd} = \frac{t_{v1} \cdot b \cdot f_{c,\alpha,d}}{\cos^2 \alpha} = \frac{40 \cdot 200 \cdot 9,66}{\cos^2 25^\circ} = 94.084 \text{ N} = 94,1 \text{ kN}$$

$$2 \quad \alpha = \gamma = 50^\circ \quad f_{c,d} = 1,125 \cdot 4,47 = 5,03 \text{ N/mm}^2$$

$$3 \quad S_{2,Rd} = \frac{t_{v2} \cdot b \cdot f_{c,d}}{\cos \alpha} = \frac{50 \cdot 200 \cdot 5,03}{\cos 50^\circ} = 62.739 \text{ N} \approx 62,7 \text{ kN}$$

$$1 \quad \max S_{Ed} = S_{1,Rd} + S_{2,Rd} = 94,1 + 62,7 = 156,8 \text{ kN}$$

c) Berechnung der erforderlichen Vorholzlängen l_{v1} und l_{v2}

$$3 \quad \text{erf } l_{v1} = \frac{S_{1,Rd} \cdot \cos \gamma}{b \cdot k_{cr} \cdot f_{v,d}} = \frac{94.100 \cdot \cos 50^\circ}{200 \cdot 1,125 \cdot 1,54} = 175 \text{ mm}$$

$$3 \quad \text{erf } l_{v2} = \frac{S_{Ed} \cdot \cos \gamma}{b \cdot k_{cr} \cdot f_{v,d}} = \frac{156.800 \cdot \cos 50^\circ}{200 \cdot 1,125 \cdot 1,54} = 291 \text{ mm}$$

d) Überprüfung der erforderlichen Vorholzlängen l_{v1} und l_{v2}

$$2 \quad \frac{\text{erf } l_{v1}}{8 \cdot t_{v1}} = \frac{175}{8 \cdot 40} = 0,55 \leq 1$$

$$2 \quad \frac{\text{erf } l_{v2}}{8 \cdot t_{v2}} = \frac{291}{8 \cdot 50} = 0,73 < 1$$

Aufgabe 2 $\Sigma 15$

a) Maximale Belastung eines SDü mit 2 Scherfugen aus M_d jeweils in x- und y-Richtung

$$2 \quad \sum x_i^2 + \sum y_i^2 = 2 \cdot 4 \cdot (150^2 + 200^2) + 2 \cdot 4 \cdot (25^2 + 75^2) = 0,550 \cdot 10^6$$

$$1 \quad y_j = 75 \text{ mm}$$

$$2 \quad F_{M,x} = \frac{M_d \cdot y_j}{\sum x_i^2 + \sum y_i^2} = \frac{10 \cdot 10^6 \cdot 75}{0,55 \cdot 10^6} = 1.364 \text{ N}$$

$$1 \quad x_j = 200 \text{ mm}$$

$$2 \quad F_{M,y} = \frac{M_d \cdot x_j}{\sum x_i^2 + \sum y_i^2} = \frac{10 \cdot 10^6 \cdot 200}{0,55 \cdot 10^6} = 3.636 \text{ N}$$

b) Maximale Belastung eines SDü mit 2 Scherfugen aus V_d in y-Richtung

$$2 \quad F_V = \frac{2.000}{16} = 125 \text{ N}$$

c) Resultierende maximale Belastung eines SDü mit 2 Scherfugen

$$3 \quad F = \sqrt{(F_{M,x} + F_N)^2 + (F_{M,y} + F_V)^2} = \sqrt{(1.364 + 0)^2 + (3.636 + 125)^2}$$
$$F = \sqrt{1.364^2 + 3.761^2} = 4.001 \text{ N}$$

d) Winkel zwischen der resultierenden maximalen Belastung eines SDü und der Faserrichtung

$$2 \quad \alpha = \arctan \frac{F_{M,y} + F_V}{F_{M,x} + F_N} = \arctan \frac{3.761}{1.364} = \arctan(2,757) = 70,1^\circ$$

Aufgabe 3 $\sum 25$

a) Drehfedersteifigkeiten K_r der Einspannung und Anfangsverschiebungen

$$1 \quad K_{\text{ser}} = \frac{2}{\text{Stahlblech-Holz-Verbindung}} \cdot 5.988 = 11.976 \text{ N/mm}$$

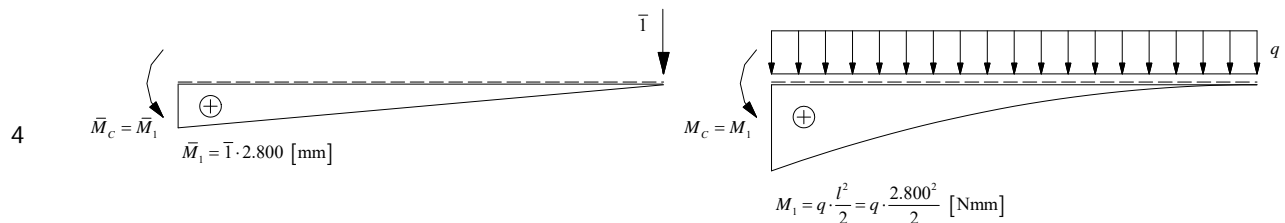
$$3 \quad K_r = m \cdot K_{\text{ser}} \cdot \sum (x_i^2 + y_i^2) \\ = 2 \cdot 11.976 \cdot \left[2 \cdot 4 \cdot (150^2 + 200^2 + 25^2 + 75^2) \right] = 2 \cdot 11.976 \cdot 0,55 \cdot 10^6 = 13,17 \cdot 10^9 \text{ Nmm}$$

$$1 \quad E_{0,\text{mean}} = 11.500 \text{ N/mm}^2$$

$$1 \quad I = \frac{b \cdot h^3}{12} = \frac{160 \cdot 250^3}{12} = 208,3 \cdot 10^6 \text{ mm}^4$$

$$1 \quad k_{\text{def}} = 0,8$$

$$1 \quad \psi_{2,1} = 0,5$$



$$2 \quad M_1 = q_{G,k} \cdot \frac{2.800^2}{2} = 1,2 \cdot \frac{2.800^2}{2} = 4,704 \cdot 10^6 \text{ Nmm}$$

$$2 \quad \bar{M} = \bar{1} \cdot 2.800 = 2,8 \cdot 10^3 \text{ mm}$$

$$3 \quad w_{\text{inst,G}} = \frac{M \cdot \bar{M}}{4 \cdot E_{0,\text{mean}} \cdot I} \cdot l + \frac{M_k \cdot \bar{M}_k}{K_r}$$

$$w_{\text{inst,G}} = \frac{4,704 \cdot 10^6 \cdot 2,8 \cdot 10^3}{4 \cdot 11,5 \cdot 10^3 \cdot 208,3 \cdot 10^6} \cdot 2.800 + \frac{4,704 \cdot 10^6 \cdot 2,8 \cdot 10^3}{13,17 \cdot 10^9} = 3,85 + 1,00 = 4,85 \approx 4,9 \text{ mm}$$

$$2 \quad w_{\text{inst,Q,1}} = \frac{w_{\text{inst,G}}}{q_{G,k}} \cdot q_{Q,k} = \frac{4,9}{1,2} \cdot 1,2 = 4,9 \text{ mm}$$

b) Gebrauchstauglichkeitsnachweis, Überschreitung der Grenzwerte um 50% erlaubt

$$w_{\text{inst}} = w_{\text{inst,G}} + w_{\text{inst,Q,1}} = 4,9 + 16,3 = 21,2 \text{ mm} < \underbrace{1,50}_{+50\%} \cdot \frac{2.800}{150} = 28,0 \text{ mm}$$

$$2 \quad w_{\text{fin}} = w_{\text{inst}} + \left(w_{\text{inst,G}} + \sum_{i=1}^n \psi_{2,i} \cdot w_{\text{inst,Q,i}} \right) \cdot k_{\text{def}} = 21,2 + (4,9 + 0,5 \cdot 16,3) \cdot 0,8 = 31,6 \text{ mm} < 1,50 \cdot \frac{l}{100} = 42 \text{ mm}$$

$$2 \quad w_{\text{net,fin}} = \left(w_{\text{inst,G}} + \sum_{i=1}^n \psi_{2,i} \cdot w_{\text{inst,Q,i}} \right) \cdot (1 + k_{\text{def}}) - w_c$$

$$w_{\text{net,fin}} = (4,9 + 0,5 \cdot 16,3) \cdot (1 + 0,8) = 23,5 \text{ mm} < 1,50 \cdot \frac{2.800}{150} = 28 \text{ mm}$$

Aufgabe 4 $\sum 35$

a) Biegesteifigkeit des Gesamtquerschnitts $(E \cdot I)_{\text{ef}}$

$$2 \quad s_1 = s/24 = 40/4 = 10 \text{ mm}$$

$$2 \quad \gamma_1 = \gamma_3 = \frac{1}{1 + \frac{\pi^2 \cdot E_1 \cdot A_1 \cdot s_1}{K_1 \cdot l^2}} = \frac{1}{1 + \frac{\pi^2 \cdot 1.900 \cdot 17.500 \cdot 10}{127 \cdot 4.500^2}} = 0,439; \quad \gamma_2 = 1$$

$$2 \quad a_2 = 0 \quad (\text{symmetrisch bezüglich der y-Achse})$$

$$2 \quad a_1 = \frac{h_1 + h_2}{2} - a_2 = \frac{200 + 28}{2} - 0 = 114 \text{ mm}$$

$$3 \quad (E \cdot I)_{\text{ef}} = \sum_1^3 (E_i \cdot I_i + \gamma_i \cdot E_i \cdot A_i \cdot a_i^2)$$

$$= 2 \cdot 1.900 \cdot (1,143 \cdot 10^6 + 0,439 \cdot 17.500 \cdot 114^2) + 2 \cdot 11.000 \cdot (40 \cdot 10^6 + 1,0 \cdot 12.000 \cdot 0^2)$$

$$= 1,264 \cdot 10^{12} \text{ Nmm}^2$$

b) Ermittlung der Schwerpunktspannungen $\sigma_{i,d}$

$$2 \quad \sigma_{i,d} = \frac{M_d}{(EI)_{\text{ef}}} \cdot E_i \cdot \gamma_i \cdot a_i \cdot \frac{A_i}{A_{i,n}}$$

$$2 \quad \sigma_{1,d} = \frac{18,225 \cdot 10^6}{\underbrace{1,264 \cdot 10^{12}}_{0,02740}} \cdot 1.900 \cdot 0,439 \cdot 114 \cdot 1,0 = 1,37 \text{ N/mm}^2 \quad (\text{Druck})$$

$$2 \quad \sigma_{2,d} = 0$$

$$1 \quad \sigma_{3,d} = \sigma_{1,d} \quad (\text{Zug})$$

c) Ermittlung der Biegespannungen $\sigma_{m,i,d}$

$$2 \quad \sigma_{m,i,d} = \frac{M_d}{(EI)_{\text{ef}}} \cdot E_i \cdot \frac{h_i}{2} \cdot \frac{I_i}{I_{i,n}}$$

$$2 \quad \sigma_{m,1,d} = \sigma_{m,3,d} = 0,02740 \cdot \frac{28}{2} \cdot 1,0 = 0,38 \quad \quad 2 \quad \sigma_{m,2,d} = \frac{18,225 \cdot 10^6}{1,264 \cdot 10^{12}} \cdot 11.000 \cdot \frac{200}{2} \cdot 1,0 = 15,9 \text{ N/mm}^2$$

d) Tragfähigkeitsnachweis der Querschnittsteile

Querschnitt 1: Druck + Biegung

$$3 \quad \left(\frac{\sigma_{1,c,d}}{f_{c,0,d}} \right)^2 + \frac{\sigma_{m,1,d}}{f_{m,y,d}} = \left(\frac{1,37}{8,0} \right)^2 + \frac{0,38}{8,2} = 0,08 \leq 1 \quad \text{und} \quad \frac{\sigma_{1,c,d}}{k_{c,z} \cdot f_{c,0,d}} = \frac{1,37}{1,0 \cdot 8,0} = 0,17 < 1$$

$$3 \quad \frac{\sigma_{m,2,d}}{f_{m,y,d}} = \frac{15,9}{16,6} = 0,96 < 1 \quad \text{Querschnitt 2: Biegung}$$

$$3 \quad \frac{\sigma_{3,t,d}}{f_{t,0,d}} + \frac{\sigma_{m,3,d}}{f_{m,y,d}} = \frac{1,37}{5,4} + \frac{0,38}{8,2} = 0,30 < 1 \quad \text{Querschnitt 3: Zug+Biegung}$$

d) Tragfähigkeitsnachweis der Verbindungsmittel

$$2 \quad F_{1,v,Ed} = \frac{V_d \cdot \gamma_1 \cdot E_1 \cdot A_1 \cdot a_1 \cdot s_1}{(E \cdot I)_{\text{ef}}} = \frac{16.200 \cdot 0,439 \cdot 1.900 \cdot 17.500 \cdot 114 \cdot 10}{1,264 \cdot 10^{12}} = 213 \text{ N}$$

$$2 \quad \frac{F_{1,v,Ed}}{F_{v,Rd}} = \frac{213}{385} = 0,55 < 1$$

Prüfung Holzbau II vom 27. 6. 2011 (nach DIN EN 1995-1-1 und NA:2013-08)

Name, Vorname: _____ Matr.-Nr.: _____

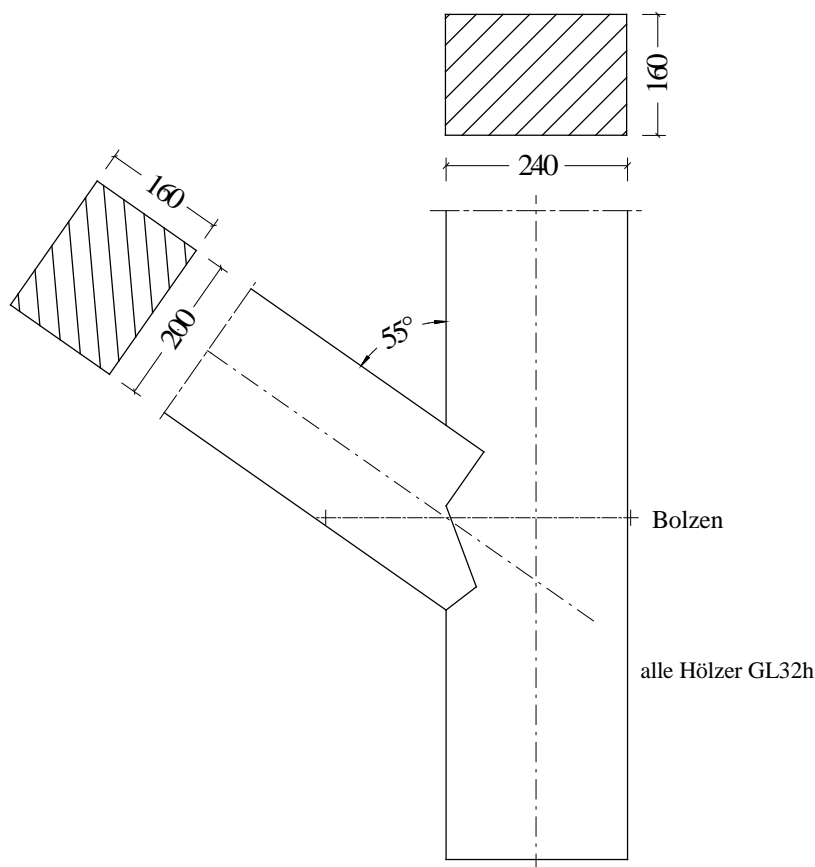
Aufgabe	1	2	3	4	Summe
Punkte					/100

Aufgabe 1 (25 Punkte)

Der nachfolgend skizzierte einseitig eingeschnittene doppelte Versatz soll in folgenden Schritten entworfen und bemessen werden:

- Bestimmung der maximalen Werte von t_{v2} und t_{v1}
- Bestimmung des Bemessungswertes der maximal aufnehmbaren Stabkraft S_{Ed} für die unter a) berechneten Werte
- Berechnung der erforderlichen Vorholzlängen l_{v1} und l_{v2} im Last aufnehmenden Holz für den unter b) berechneten Bemessungswert der maximal aufnehmbaren Stabkraft S_{Ed}
- Überprüfung der erforderlichen Vorholzlängen l_{v1} und l_{v2} im Last aufnehmenden Holz für den unter b) berechneten Bemessungswert der maximal aufnehmbaren Stabkraft S_{Ed}

Nutzungsbedingungen: KLED ständig und NKL 1.



Aufgabe 2 (25 Punkte)

Der in der nachfolgenden Zeichnung dargestellte Rahmen besteht aus vertikalen Stützen und horizontalen Trägern, die den gleichen Querschnitt haben und im Punkt **A** gelenkig miteinander verbunden sind. Die Belastung ist wie folgt gegeben:

$$F_{G,k} = 0,9 \text{ kN} \quad \text{Ständige Last}$$

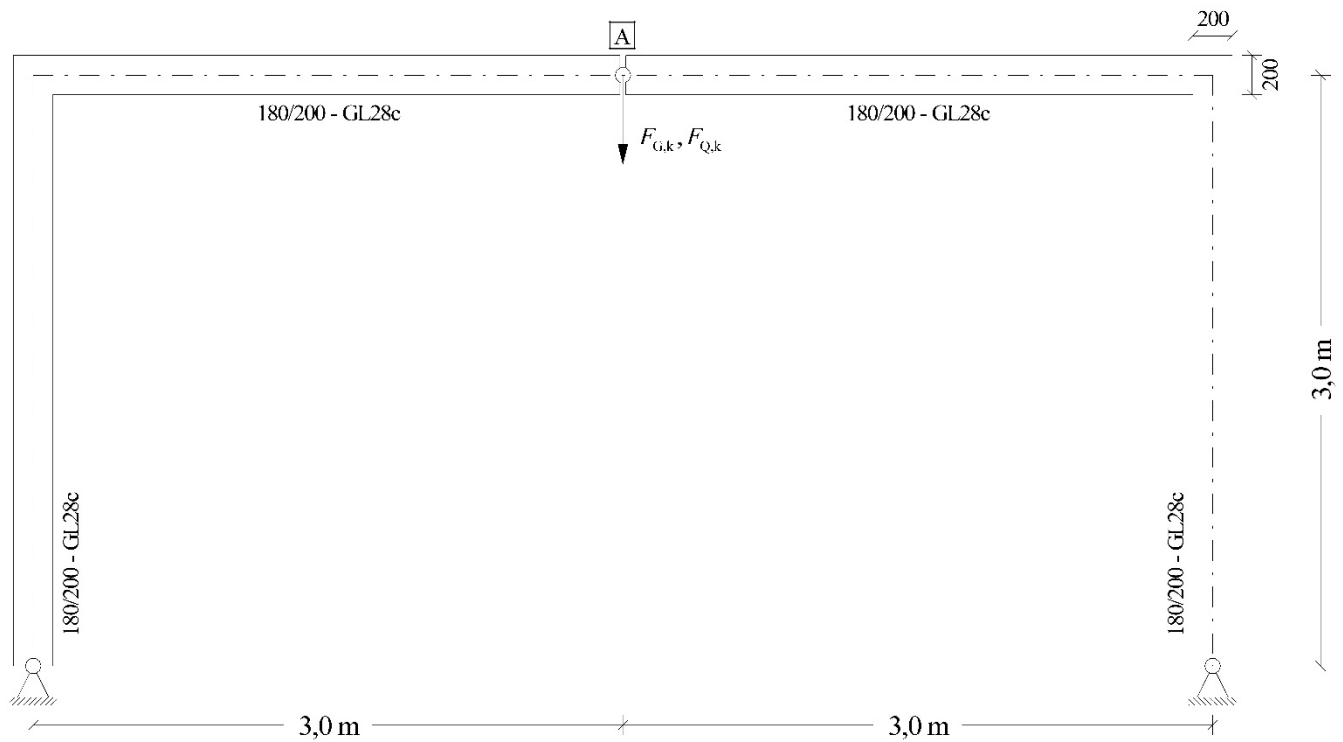
$$F_{Q,k} = 2,5 \text{ kN} \quad \text{Veränderliche Last, Kategorie A, B: Wohn, Aufenthalts- und Büroräume}$$

Zu berechnen sind nur die Verformungsanteile aus Biegung. Der Träger hat keine Überhöhung.

a) Berechnen Sie die Werte der vertikalen Anfangsverschiebung des Punktes **A** aus ständiger und veränderlicher Last nach dem Prinzip der virtuellen Kräfte (PvK).

b) Führen Sie den Gebrauchstauglichkeitsnachweis für den Punkt **A**

Nutzungsbedingungen: NKL 1.



Aufgabe 3 (15 Punkte)

Die in der nachfolgenden Zeichnung dargestellte Konstruktion ist durch eine Einzellast belastet.

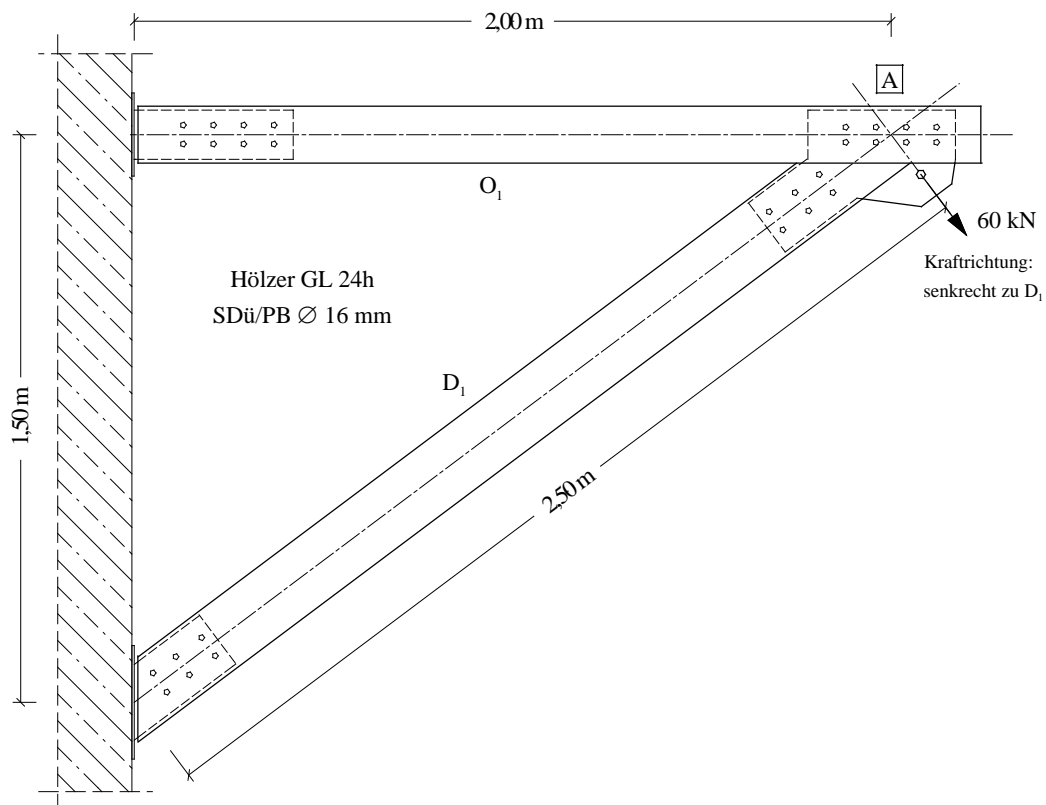
Alle Anschlüsse der Hölzer sind mit einem innenliegenden Blech und SDÜ/PB ausgeführt.

Es soll die vertikale Verschiebung am Punkt **A** berechnet werden, hier nur der Anteil aus der Nachgiebigkeit der beiden SDÜ/PB-Verbindungen. Führen Sie Berechnung in folgenden Schritten durch:

a) Wegfedersteifigkeiten K_j der einzelnen SDÜ/PB-Gruppen

b) vertikale Anfangsverschiebung w_v am Punkt **A**

Nutzungsbedingungen: NKL 1.



Aufgabe 4 (35 Punkte)

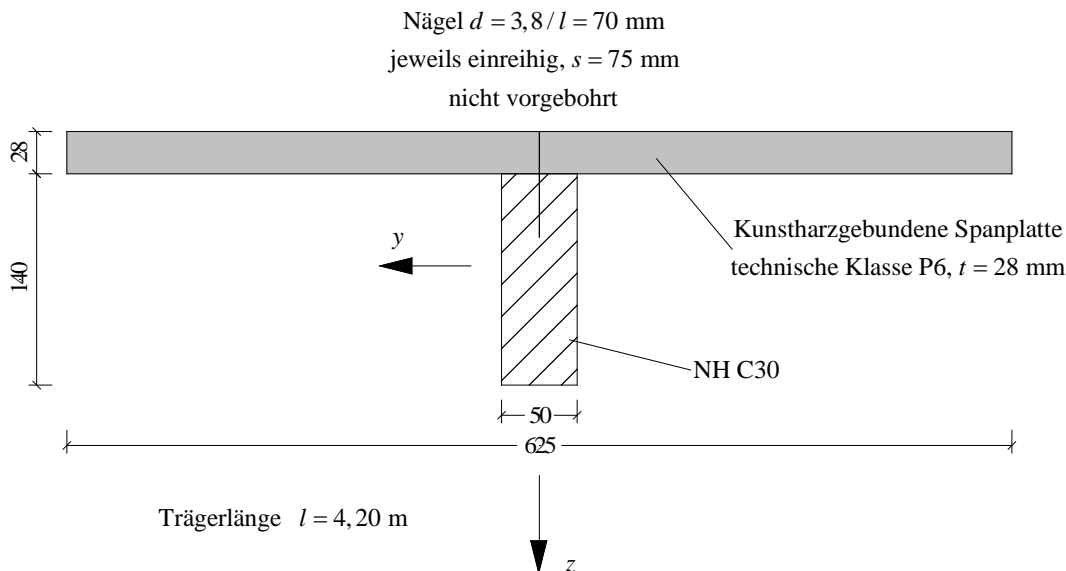
Ein Einfeldträger mit konstanter Streckenlast hat den in der nachfolgenden Zeichnung dargestellten Querschnitt. Der Träger ist gegen seitliches Ausweichen gesichert.

Die Bemessungswerte der Belastung betragen: $\max M_{y,d} = 2,867 \text{ kNm}$ und $V_{\max,d} = 2,73 \text{ kN}$.

Führen Sie den Nachweis der Standsicherheit für den Anfangszustand in folgenden Schritten:

- Berechnung der Biegesteifigkeit des Gesamtquerschnitts $(E \cdot I)_{\text{ef}}$.
- Ermittlung der Schwerpunktspannungen $\sigma_{i,d}$ der Querschnittsteile.
- Ermittlung Biegespannungen $\sigma_{m,i,d}$ der Querschnittsteile.
- Tragfähigkeitsnachweis der Querschnittsteile
Hinweis: der Träger ist gegen seitliches Ausweichen gesichert ($k_c = 1,0$)
- Tragfähigkeitsnachweis der Verbindungsmittel. Tragfähigkeit einer Scherfuge: $F_{v,Rd} = 770 \text{ N}$

Nutzungsbedingungen: KLED kurz und NKL 1.



Folgende Werte sind gegeben:

	Spanplatte P6	NH C30
E-Modul	$E_1 = 1.900 \text{ N/mm}^2$	$E_2 = 12.000 \text{ N/mm}^2$
Verschiebungsmodul	$K_1 = \frac{2}{3} \cdot 948 = 632 \text{ N/mm}$	
Querschnittsflächen	$A_1 = 625 \cdot 28 = 17,5 \cdot 10^3 \text{ mm}^2$ $\frac{A_{1,n}}{A_{1,n}} = 1$	$A_2 = 50 \cdot 140 = 7 \cdot 10^3 \text{ mm}^2$ $\frac{A_{2,n}}{A_{2,n}} = 1$
Trägheitsmomente	$I_{1,y} = \frac{625 \cdot 28^3}{12} = 1,143 \cdot 10^6 \text{ mm}^4$ $\frac{I_{1,n}}{I_{1,n}} = 1$	$I_{2,y} = \frac{50 \cdot 140^3}{12} = 11,433 \cdot 10^6 \text{ mm}^4$ $\frac{I_{2,n}}{I_{2,n}} = 1$
Bemessungswerte der Festigkeit	$f_{c,0,d} = 8,0 \text{ N/mm}^2$ $f_{t,0,d} = 5,4 \text{ N/mm}^2$ $f_{m,d} = 8,2 \text{ N/mm}^2$	$f_{c,0,d} = 16,7 \text{ N/mm}^2$ $f_{t,0,d} = 13,2 \text{ N/mm}^2$ $f_{m,d} = 20,8 \text{ N/mm}^2$

Aufgabe 1 $\sum 25$

a) Bestimmung der maximalen Werte von t_{v2} und t_{v1}

$$2 \quad \gamma = 55^\circ \rightarrow t_{v2} \leq \left(\frac{h_G/4}{60} + \frac{h_G/6}{40} \right) / 2 \rightarrow t_{v2} = 50 \text{ mm}$$

$$2 \quad t_{v1} \leq \min \left\{ \begin{array}{l} 0,8 \cdot t_{v2} \\ t_{v2} - 10 \text{ mm} \end{array} \right\} = \min \left\{ \begin{array}{l} 0,8 \cdot 50 \\ 50 - 10 \text{ mm} \end{array} \right\} = 40 \text{ mm}$$

b) Bestimmung des Bemessungswertes der maximal aufnehmbaren Stabkraft S_d

$$2 \quad \alpha = \frac{\gamma}{2} = 27,5^\circ \quad f_{c,\alpha,d} = 0,75 \cdot \left(8,47 + \frac{7,92 - 8,47}{2} \cdot 1,5 \right) = 6,04 \text{ N/mm}^2$$

$$3 \quad S_{1,Rd} = \frac{t_{v1} \cdot b \cdot f_{c,\alpha,d}}{\cos^2 \alpha} = \frac{40 \cdot 160 \cdot 6,04}{\cos^2 27,5^\circ} = 49.131 \text{ N} = 49,1 \text{ kN}$$

$$2 \quad \alpha = \gamma = 55^\circ \quad f_{c,d} = f_{c,\alpha,d} = 0,75 \cdot 4,09 = 3,07 \text{ N/mm}^2$$

$$3 \quad S_{2,Rd} = \frac{t_{v2} \cdot b \cdot f_{c,d}}{\cos \alpha} = \frac{50 \cdot 160 \cdot 3,07}{\cos 55^\circ} = 42.819 \text{ N} \approx 42,8 \text{ kN}$$

$$1 \quad \max S_{Ed} = S_{1,Rd} + S_{2,Rd} = 49,1 + 42,8 = 91,9 \text{ kN}$$

c) Berechnung der erforderlichen Vorholzlängen l_{v1} und l_{v2}

$$3 \quad \text{erf } l_{v1} = \frac{S_{1,Rd} \cdot \cos \gamma}{b \cdot k_{cr} \cdot f_{v,d}} = \frac{49.100 \cdot \cos 55^\circ}{160 \cdot 0,75 \cdot 1,54} = 152 \text{ mm}$$

$$3 \quad \text{erf } l_{v2} = \frac{S_{Ed} \cdot \cos \gamma}{b \cdot k_{cr} \cdot f_{v,d}} = \frac{91.900 \cdot \cos 55^\circ}{160 \cdot 0,75 \cdot 1,54} = 285 \text{ mm}$$

d) Überprüfung der erforderlichen Vorholzlängen l_{v1} und l_{v2}

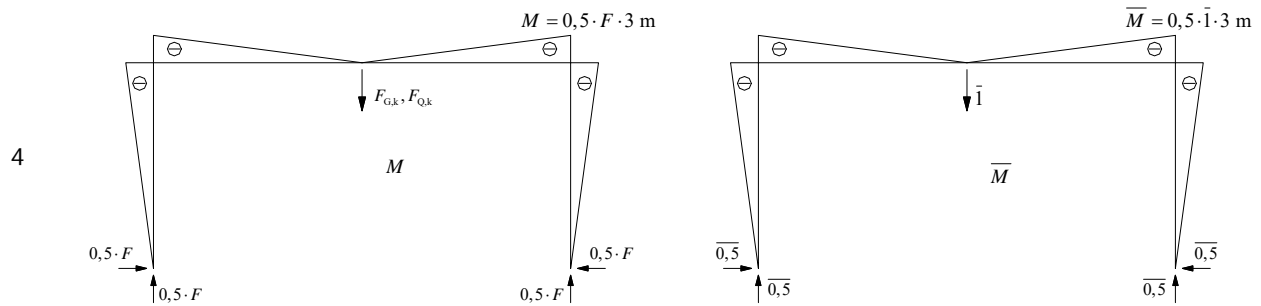
$$2 \quad \frac{\text{erf } l_{v1}}{8 \cdot t_{v1}} = \frac{152}{8 \cdot 40} = 0,48 \leq 1$$

$$2 \quad \frac{\text{erf } l_{v2}}{8 \cdot t_{v2}} = \frac{285}{8 \cdot 50} = 0,71 < 1$$

Aufgabe 2 $\sum 25$

a) Anfangsverschiebung aus ständiger und veränderlicher Last nach PvK

- 1 $E_{0,\text{mean}} = 12.500 \text{ N/mm}^2$
- 2 $I = \frac{b \cdot h^3}{12} = \frac{180 \cdot 200^3}{12} = 120 \cdot 10^6 \text{ mm}^4$
- 2 $k_{\text{def}} = 0,6$
- 2 $\Psi_{2,1} = 0,3$



- 2 $M = 0,5 \cdot F_{G,k} \cdot 3,0 \text{ m} = 0,5 \cdot 900 \cdot 3.000 = 1,35 \cdot 10^6 \text{ Nmm}$
- 2 $\bar{M} = 0,5 \cdot \bar{1} \cdot 3,0 \text{ m} = 0,5 \cdot \bar{1} \cdot 3.000 = 1,5 \cdot 10^3 \text{ mm}$
- 2 $w_{\text{inst,G}} = 2 \cdot \frac{M \cdot \bar{M}}{3 \cdot E_{0,\text{mean}} \cdot I} \cdot (3.000 + 3.000) = 2 \cdot \frac{1,35 \cdot 10^6 \cdot 1,5 \cdot 10^3}{3 \cdot 12,5 \cdot 10^3 \cdot 120 \cdot 10^6} \cdot 6 \cdot 10^3 = 5,4 \text{ mm}$

Anfangsverschiebung aus veränderlicher Last

- 2 $w_{\text{inst,Q,1}} = \frac{F_{Q,k}}{F_{G,k}} \cdot w_{\text{inst,G}} = \frac{2,5}{0,9} \cdot 5,4 = 15,0 \text{ mm}$

b) Gebrauchstauglichkeitsnachweis für Punkt A

- 2 $w_{\text{inst}} = w_{\text{inst,G}} + w_{\text{inst,Q,1}} = 5,4 + 15,0 = 20,4 \text{ mm} \approx \frac{l}{300} = 20 \text{ mm}$
- 2 $w_{\text{fin}} = w_{\text{inst}} + \left(w_{\text{inst,G}} + \sum_{i=1}^n \Psi_{2,i} \cdot w_{\text{inst,Q,i}} \right) \cdot k_{\text{def}} = 20,4 + (5,4 + 0,3 \cdot 15,0) \cdot 0,6 = 26,3 \text{ mm} < \frac{l}{200} = 30 \text{ mm}$
- 2 $w_{\text{net,fin}} = \left(w_{\text{inst,G}} + \sum_{i=1}^n \Psi_{2,i} \cdot w_{\text{inst,Q,i}} \right) \cdot (1 + k_{\text{def}}) - w_{\text{c}} = (5,4 + 0,3 \cdot 15,0) \cdot (1 + 0,6) = 15,8 \text{ mm} < \frac{l}{300} = 20 \text{ mm}$

Aufgabe 3 $\sum 15$

$$2 \quad K_{\text{ser}} = \frac{2 \cdot 5.988}{\text{Stahlblech-Holz-Verbindung}} = 11.976 \text{ N/mm}$$

a) Wegfedersteifigkeit K_i einzelnen SDü/PB-Gruppen

$$2 \quad O_1 : K_{j,1} = n \cdot m \cdot K_{\text{ser}} = 8 \cdot 2 \cdot 11.976 = 191.616 \text{ N/mm}$$

$$2 \quad D_1 : K_{j,2} = n \cdot m \cdot K_{\text{ser}} = 6 \cdot 2 \cdot 11.976 = 143.712 \text{ N/mm}$$

b) vertikale Anfangsverschiebung w_v am Punkt A

$$1 \quad O_1 = 60 \cdot \frac{2,5}{1,5} = +100 \text{ kN}$$

$$2 \quad D_1^2 + 60^2 = O_1^2 \rightarrow D_1 = -\sqrt{100^2 - 60^2} = -80 \text{ kN}$$

$$1 \quad \bar{O}_1 = +1 \cdot \frac{2,0}{1,5} = +\frac{4}{3}$$

$$2 \quad \bar{O}_1^2 + 1^2 = \bar{D}_1^2 \rightarrow \bar{D}_1 = -\sqrt{\left(\frac{4}{3}\right)^2 + 1^2} = -\frac{5}{3}$$

$$3 \quad w_v = \sum \frac{S_k \cdot \bar{S}_k}{K_j} = 2 \cdot \frac{100 \cdot 10^3 \cdot \frac{4}{3}}{191.616} + 2 \cdot \frac{-80 \cdot 10^3 \cdot \left(-\frac{5}{3}\right)}{143.712} = 1,39 + 1,86 = 3,25 \approx 3,3 \text{ mm}$$

Aufgabe 4 $\sum 35$

a) Biegesteifigkeit des Gesamtquerschnitts $(E \cdot I)_{\text{ef}}$

$$2 \quad s_1 = 75 \text{ mm}$$

$$3 \quad \gamma_1 = \frac{1}{1 + \frac{\pi^2 \cdot E_1 \cdot A_1 \cdot s_1}{K_1 \cdot I^2}} = \frac{1}{1 + \frac{\pi^2 \cdot 1.900 \cdot 17.500 \cdot 75}{632 \cdot 4.200^2}} = 0,312; \quad \gamma_2 = 1$$

$$2 \quad a_2 = \frac{1}{2} \cdot \frac{\gamma_1 \cdot E_1 \cdot A_1 \cdot (h_1 + h_2)}{\sum_{i=1}^2 \gamma_i \cdot E_i \cdot A_i} = \frac{1}{2} \cdot \frac{0,312 \cdot 1.900 \cdot 17.500 \cdot 168}{0,312 \cdot 1.900 \cdot 17.500 + 1,0 \cdot 12.000 \cdot 7.000} = 9,23 \text{ mm}$$

$$2 \quad a_1 = \frac{h_1 + h_2}{2} - a_2 = \frac{140 + 28}{2} - 9,23 = 74,77 \text{ mm}$$

$$(E \cdot I)_{\text{ef}} = \sum_1^2 (E_i \cdot I_i + \gamma_i \cdot E_i \cdot A_i \cdot a_i^2)$$

$$4 \quad = 1.900 \cdot (1,143 \cdot 10^6 + 0,312 \cdot 17.500 \cdot 74,77^2) + 12.000 \cdot (11,433 \cdot 10^6 + 1,0 \cdot 7.000 \cdot 9,23^2)$$

$$= 2,045 \cdot 10^{11} \text{ Nmm}^2$$

b) Ermittlung der Schwerpunktspannungen $\sigma_{i,d}$

$$2 \quad \sigma_{i,d} = \frac{M_d}{(EI)_{\text{ef}}} \cdot E_i \cdot \gamma_i \cdot a_i \cdot \frac{A_i}{A_{i,n}}$$

$$2 \quad \sigma_{1,d} = \frac{2,867 \cdot 10^6}{2,045 \cdot 10^{11}} \cdot 1.900 \cdot 0,312 \cdot 74,77 \cdot 1,0 = 0,621 \text{ N/mm}^2$$

0,02664

$$2 \quad \sigma_{2,d} = \frac{2,867 \cdot 10^6}{2,045 \cdot 10^{11}} \cdot 12.000 \cdot 1 \cdot 9,23 \cdot 1,0 = 1,55 \text{ N/mm}^2$$

0,16823

c) Ermittlung der Biegespannungen $\sigma_{m,i,d}$

$$2 \quad \sigma_{m,i,d} = \frac{M_d}{(EI)_{\text{ef}}} \cdot E_i \cdot \frac{h_i}{2} \cdot \frac{I_i}{I_{i,n}}$$

$$2 \quad \sigma_{m,1,d} = 0,02664 \cdot \frac{28}{2} \cdot 1,0 = 0,37 \text{ N/mm}^2 \quad \left| \quad 2 \quad \sigma_{m,2,d} = 0,16823 \cdot \frac{140}{2} \cdot 1,0 = 11,78 \text{ N/mm}^2$$

d) Tragfähigkeitsnachweis der Querschnittsteile

$$3 \quad \frac{\sigma_{1,c,d}}{k_{c,z} \cdot f_{c,0,d}} = \frac{0,621}{1,0 \cdot 8,0} = 0,08 < 1 \quad \text{Querschnitt 1: Druck}$$

$$3 \quad \frac{\sigma_{2,t,d}}{f_{t,0,d}} + \frac{\sigma_{m,2,d}}{f_{m,y,d}} = \frac{1,55}{13,2} + \frac{11,78}{20,8} = 0,68 < 1 \quad \text{Querschnitt 2: Zug+Biegung}$$

e) Tragfähigkeitsnachweis der Verbindungsmittel

$$2 \quad F_{1,v,Ed} = \frac{V_d \cdot \gamma_1 \cdot E_1 \cdot A_1 \cdot a_1 \cdot s_1}{(E \cdot I)_{\text{ef}}} = \frac{2.730 \cdot 0,312 \cdot 1.900 \cdot 17.500 \cdot 74,77 \cdot 75}{2,045 \cdot 10^{11}} = 776 \text{ N}$$

$$2 \quad \frac{F_{1,v,Ed}}{F_{v,Rd}} = \frac{776}{770} \approx 1,00$$

Name, Vorname: _____ Matr.-Nr.: _____

Aufgabe	1	2	3	4	Summe
Punkte					/100

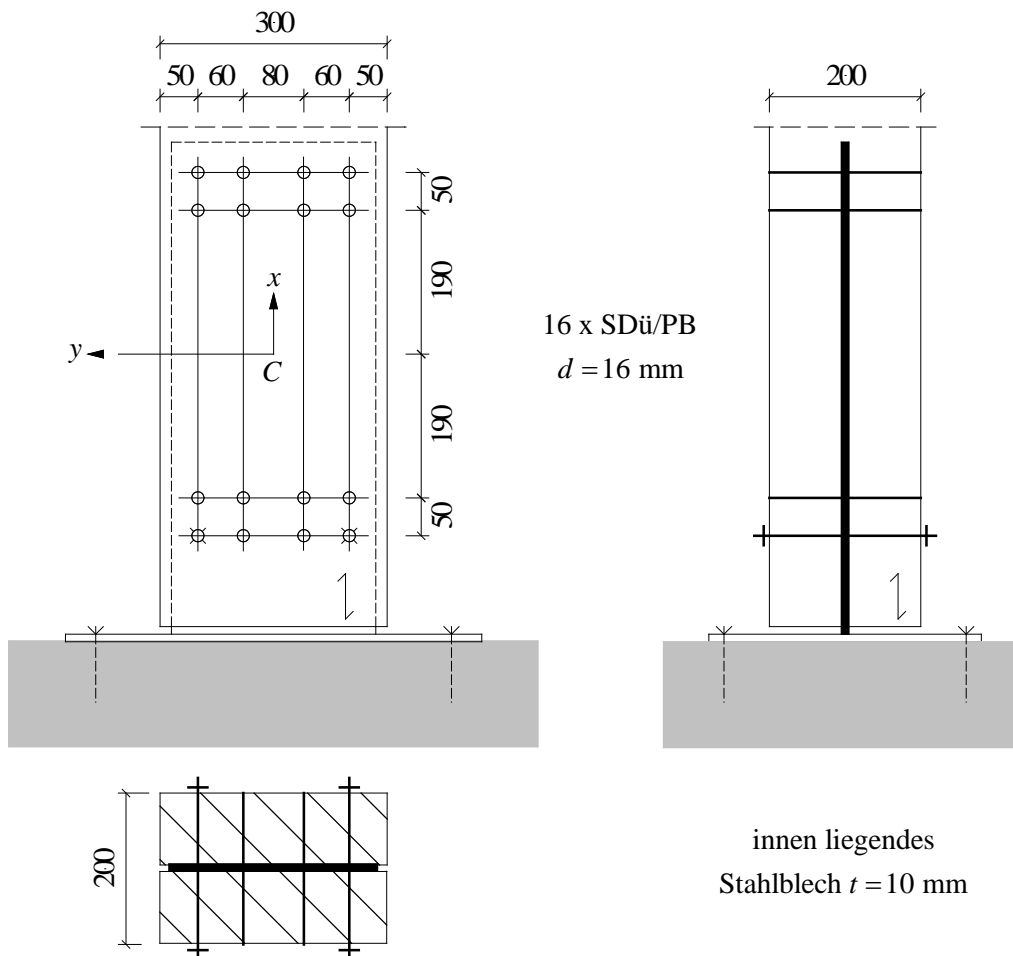
Aufgabe 1 (25 Punkte)

Die nachfolgend dargestellte doppelsymmetrische Befestigung eines Stützenfußes ist mit einem innen liegenden Stahlblech und Stabdübeln (SDÜ) ausgeführt. Die Schnittkräfte sind am Anschlussmittelpunkt C mit folgenden Werten gegeben:

$$N_d = 14,0 \text{ kN} \quad V_d = 9,0 \text{ kN} \quad M_d = 45,0 \text{ kNm}$$

Berechnen Sie folgende Werte für den Standsicherheitsnachweis

- a) Maximale Belastung eines SDÜ mit 2 Scherfugen aus M_d jeweils in x- und y-Richtung
- b) Maximale Belastung eines SDÜ mit 2 Scherfugen aus N_d in x-Richtung V_d in y-Richtung
- c) Resultierende maximale Belastung eines SDÜ mit 2 Scherfugen
- d) Winkel zwischen der resultierenden maximalen Belastung eines SDÜ und der Faserrichtung
- e) Ermittlung der Querkraft im Anschlussbereich



Aufgabe 2 (25 Punkte)

Das in der nachfolgenden Zeichnung dargestellte Tragwerk besteht aus zwei horizontalen Einfeldträgern, die durch eine vertikale Stütze gelenkig verbunden sind. Die Belastung ist wie folgt gegeben:

$$F_{G,k} = 12,1 \text{ kN} \quad \text{Ständige Last}$$

$$F_{Q,k} = 33,6 \text{ kN} \quad \text{Veränderliche Last, Kategorie E: Lagerräume}$$

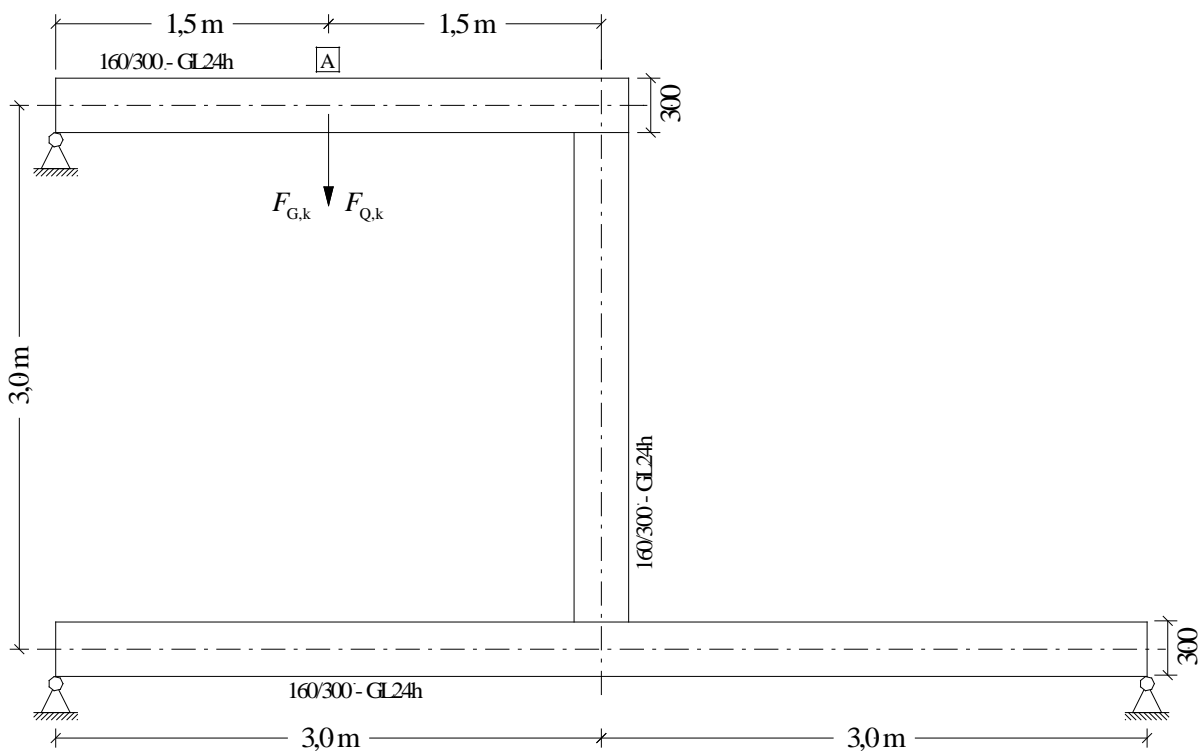
Zu berücksichtigen sind nur die Verformungsanteile aus Biegung.

Der obere Träger hat am Punkt **A** eine Überhöhung: $w_c = 10,0 \text{ mm}$.

a) Berechnen Sie die Werte der vertikalen Anfangsverschiebung des Punktes **A** aus ständiger und veränderlicher Last nach dem Prinzip der virtuellen Kräfte (PvK).

b) Führen Sie den Gebrauchstauglichkeitsnachweis für den Punkt **A** mit einer Trägerlänge von 3,0 m.

Nutzungsbedingungen: NKL 1.



Aufgabe 3 (20 Punkte)

Die in der nachfolgenden Zeichnung dargestellte symmetrische Konstruktion ist durch eine Einzellast am Punkt **A** belastet.

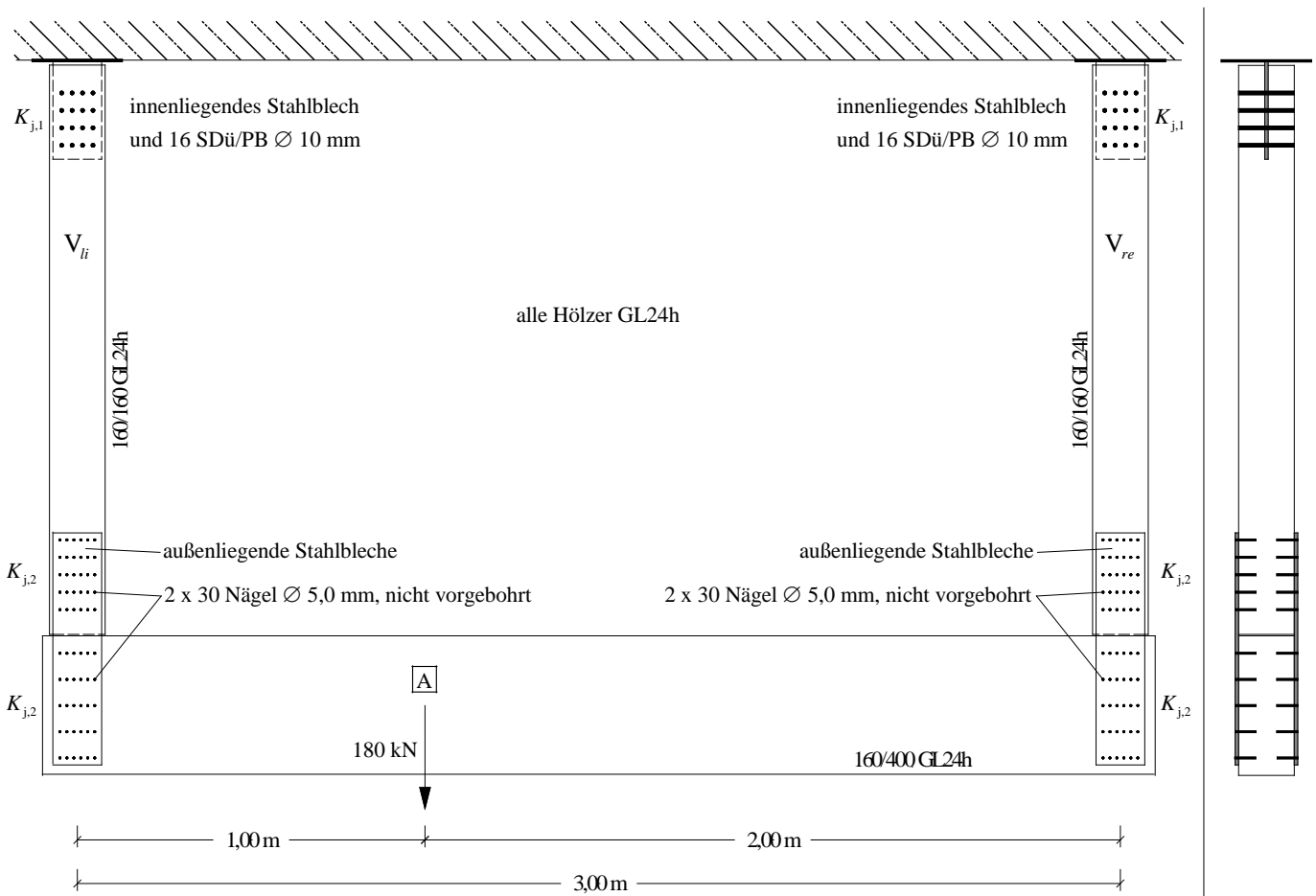
Die Anschlüsse der Hölzer an die Massivdecke oben sind jeweils mit einem innenliegenden Stahlblech und SDü ausgeführt.

Die Anschlüsse der Hölzer unten sind mit jeweils mit 2 außenliegenden Stahlblechen und 2 Gruppen profilierter Nägel ausgeführt.

Es soll die vertikale Verschiebung am Punkt **A** berechnet werden, hier nur der Anteil aus der Nachgiebigkeit der Verbindungen. Führen Sie Berechnung in folgenden Schritten durch:

- a) Wegfedersteifigkeiten $K_{j,1}$ eines Stabdübel-Stahlblech-Anschlusses oben
- b) Wegfedersteifigkeiten $K_{j,2}$ eines Nagel-Stahlblech-Anschlusses unten
- c) vertikale Anfangsverschiebung w_v am Punkt **A**

Nutzungsbedingungen: NKL 1.



Aufgabe 4 (30 Punkte)

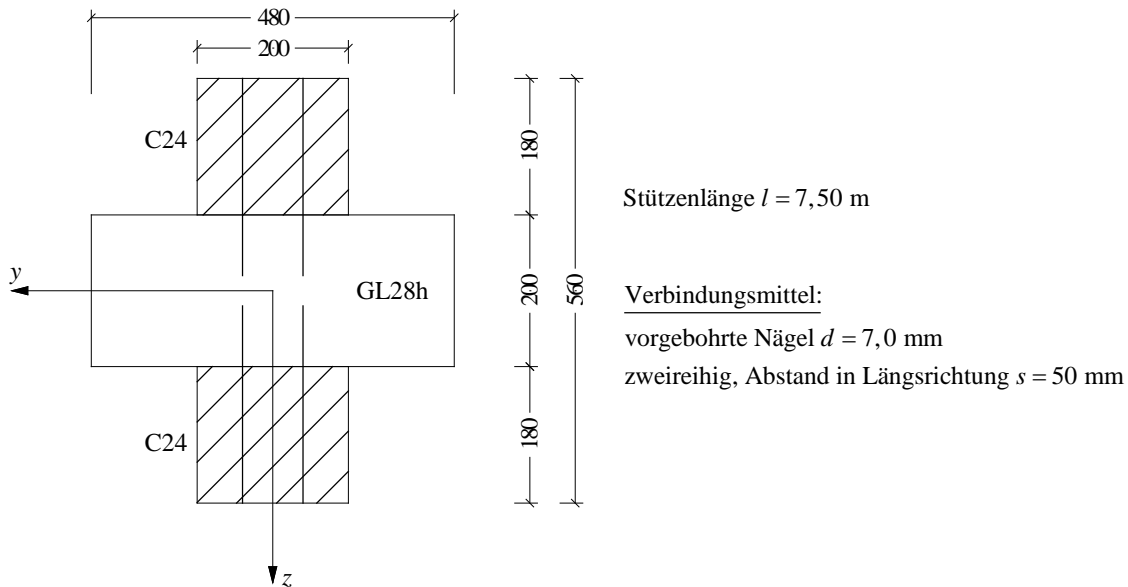
Eine beidseitig gelenkig gelagerte und planmäßig mittig belastete Kreuzstütze hat den in der nachfolgenden Zeichnung dargestellten doppelsymmetrischen Querschnitt. Es handelt sich um eine Kombination aus Nadelvollholz und Brettschichtholz.

Der Bemessungswert der Druckkraft beträgt: $F_d = 1.250 \text{ kN}$

Führen Sie den Nachweis der Standsicherheit im Anfangszustand in folgenden Schritten:

- a) Berechnung der Längssteifigkeit des Gesamtquerschnitts $(EA)_{\text{tot}}$
- b) Berechnung der Spannungen $\sigma_{i,c,d}$ in den Querschnittsteilen
- c) Knicknachweis für die nachgiebige Achse (Knicken um die y-Achse) für die jeweiligen Querschnittsteile
- d) Standsicherheitsnachweis der Verbindungsmittel für den Bemessungswert der Tragfähigkeit einer Scherfuge $F_{v,Rd} = 2.700 \text{ N}$

Nutzungsbedingungen: KLED kurz und NKL 1.



Folgende Werte sind gegeben im Anfangszustand:

	C24	GL28h
E-Modul	$E_1 = 11.000 \text{ N/mm}^2$	$E_2 = 12.600 \text{ N/mm}^2$
Verschiebungsmodul	$K_1 = \frac{2}{3} \cdot 2.804 \cong 1.870 \text{ N/mm}$	
Querschnittsflächen (für 1 Querschnitt)	$A_1 = 200 \cdot 180 = 36.000 \text{ mm}^2$	$A_2 = 480 \cdot 200 = 96.000 \text{ mm}^2$
Trägheitsmomente (für 1 Querschnitt)	$I_{1,y} = \frac{200 \cdot 180^3}{12} = 97,2 \cdot 10^6 \text{ mm}^4$	$I_{2,y} = \frac{480 \cdot 200^3}{12} = 320 \cdot 10^6 \text{ mm}^4$
Bemessungswerte Festigkeit	$f_{c,0,d} = 14,5 \text{ N/mm}^2$	$f_{c,0,d} = 19,4 \text{ N/mm}^2$

Aufgabe 1 $\sum 25$

a) Maximale Belastung eines SDü mit 2 Scherfugen aus M_d jeweils in x- und y-Richtung

$$2 \quad \sum x_i^2 + \sum y_i^2 = 2 \cdot 4 \cdot (190^2 + 240^2) + 2 \cdot 4 \cdot (40^2 + 100^2) = 842,4 \cdot 10^3 \text{ mm}^2$$

$$1 \quad y_j = 100 \text{ mm}$$

$$2 \quad F_{M,x} = \frac{M_d \cdot y_j}{\sum x_i^2 + \sum y_i^2} = \frac{45,0 \cdot 10^6 \cdot 100}{842,4 \cdot 10^3} = 5.342 \text{ N}$$

$$1 \quad x_j = 240 \text{ mm}$$

$$3 \quad F_{M,y} = \frac{M_d \cdot x_j}{\sum x_i^2 + \sum y_i^2} = \frac{45,0 \cdot 10^6 \cdot 240}{842,4 \cdot 10^3} = 12.821 \text{ N}$$

b) Maximale Belastung eines SDü mit 2 Scherfugen aus N_d in x-Richtung V_d in y-Richtung

$$2 \quad F_N = \frac{14.000}{16} = 875 \text{ N}$$

$$2 \quad F_V = \frac{9.000}{16} = 563 \text{ N}$$

c) Resultierende maximale Belastung eines SDü mit 2 Scherfugen

$$3 \quad F = \sqrt{(F_{M,x} + F_N)^2 + (F_{M,y} + F_V)^2} = \sqrt{(5.342 + 875)^2 + (12.821 + 563)^2}$$

$$F = \sqrt{6.217^2 + 13.384^2} = 14.757 \text{ N}$$

d) Winkel zwischen der resultierenden maximalen Belastung eines SDü und der Faserrichtung

$$2 \quad \alpha = \arctan \frac{F_{M,y} + F_V}{F_{M,x} + F_N} = \arctan \frac{13.348}{6.217} = \arctan(2,1470) = 65,1^\circ$$

e) Ermittlung der Querkraft im Anschlussbereich

$$3 \quad \sum |x_i| = 8 \cdot (190 + 240) = 3.440 \text{ m}$$

$$1 \quad V_{A,d} = \frac{|M_d|}{2} \cdot \frac{\sum |x_i|}{\sum x_i^2 + \sum y_i^2} + \frac{|V_d|}{2}$$

$$3 \quad V_{A,d} = \frac{45 \cdot 10^6}{2} \cdot \frac{3.440}{842,4 \cdot 10^3} + \frac{9.000}{2} = 96.380 \text{ N} = 96,4 \text{ kN}$$

Aufgabe 2 $\sum 25$

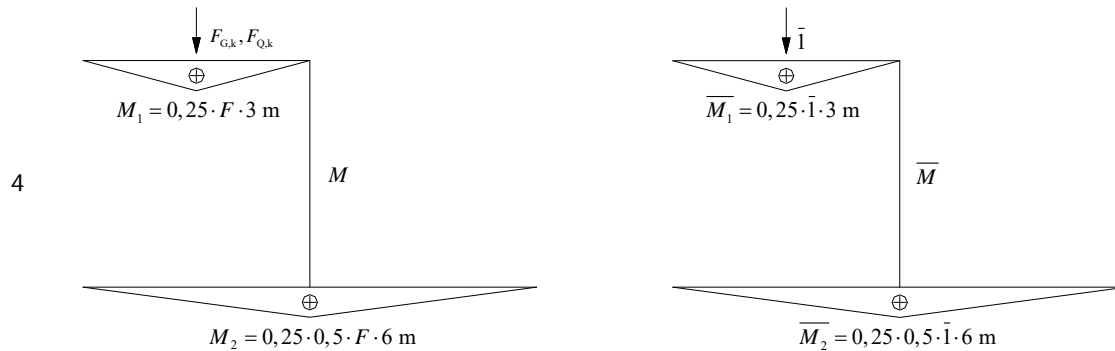
a) Anfangsverschiebung aus ständiger und veränderlicher Last nach PvK

$$1 \quad E_{0,\text{mean}} = 11.500 \text{ N/mm}^2$$

$$2 \quad I = \frac{b \cdot h^3}{12} = \frac{160 \cdot 300^3}{12} = 360 \cdot 10^6 \text{ mm}^4$$

$$2 \quad k_{\text{def}} = 0,6$$

$$2 \quad \psi_{2,1} = 0,8$$



$$2 \quad M_1 = 0,25 \cdot F_{G,k} \cdot 3,0 \text{ m} = 0,25 \cdot 12.100 \cdot 3.000 = 9,075 \cdot 10^6 \text{ Nmm} \quad M_2 = M_1$$

$$2 \quad \bar{M}_1 = 0,25 \cdot \bar{l} \cdot 3,0 \text{ m} = 0,25 \cdot \bar{l} \cdot 3.000 = 0,75 \cdot 10^3 \text{ mm} \quad \bar{M}_2 = \bar{M}_1$$

$$2 \quad w_{\text{inst,G}} = \frac{M_1 \cdot \bar{M}_1}{3 \cdot E_{0,\text{mean}} \cdot I} \cdot 3.000 + \frac{M_2 \cdot \bar{M}_2}{3 \cdot E_{0,\text{mean}} \cdot I} \cdot 6.000 = \frac{9,075 \cdot 10^6 \cdot 0,75 \cdot 10^3}{3 \cdot 11,5 \cdot 10^3 \cdot 360 \cdot 10^6} \cdot (3.000 + 6.000) = 4,9 \text{ mm}$$

Anfangsverschiebung aus veränderlicher Last

$$2 \quad w_{\text{inst,Q,l}} = \frac{F_{Q,k}}{F_{G,k}} \cdot w_{\text{inst,G}} = \frac{33,6}{12,1} \cdot 4,9 = 13,6 \text{ mm}$$

b) Gebrauchstauglichkeitsnachweis für Punkt A

$$2 \quad w_{\text{inst}} = w_{\text{inst,G}} + w_{\text{inst,Q,l}} = 4,9 + 13,6 = 18,5 \text{ mm} > \frac{l}{200} = 15 \text{ mm} \rightarrow \text{nicht eingehalten}$$

$$2 \quad w_{\text{fin}} = w_{\text{inst}} + \left(w_{\text{inst,G}} + \sum_{i=1}^n \psi_{2,i} \cdot w_{\text{inst,Q,i}} \right) \cdot k_{\text{def}}$$

$$2 \quad w_{\text{fin}} = 18,5 + (4,9 + 0,8 \cdot 13,6) \cdot 0,6 = 28,0 \text{ mm} > \frac{l}{150} = 20 \text{ mm} \rightarrow \text{nicht eingehalten}$$

$$2 \quad w_{\text{net,fin}} = \left(w_{\text{inst,G}} + \sum_{i=1}^n \psi_{2,i} \cdot w_{\text{inst,Q,i}} \right) \cdot (1 + k_{\text{def}}) - w_c$$

$$2 \quad w_{\text{net,fin}} = (4,9 + 0,8 \cdot 13,6) \cdot (1 + 0,6) - 10,0 = 15 \text{ mm} > \frac{l}{250} = 12 \text{ mm} \rightarrow \text{nicht eingehalten}$$

Aufgabe 3 $\sum 20$

a) Wegfedersteifigkeit $K_{j,1}$ eines Stabdübel-Stahlblech-Anschlusses oben

$$1 \quad K_{\text{ser}} = \underbrace{2}_{\text{Stahlblech-Holz-Verbindung}} \cdot 3.742 = 7.484 \text{ N/mm}$$

$$2 \quad K_{j,1} = n \cdot m \cdot K_{\text{ser}} = 16 \cdot 2 \cdot 7.484 = 239.488 \text{ N/mm}$$

b) Wegfedersteifigkeit $K_{j,2}$ eines Nagel-Stahlblech-Anschlusses unten

$$1 \quad K_{\text{ser}} = \underbrace{2}_{\text{Stahlblech-Holz-Verbindung}} \cdot 1.040 = 2.080 \text{ N/mm}$$

$$2 \quad K_{j,2} = n \cdot m \cdot K_{\text{ser}} = 60 \cdot 1 \cdot 2.080 = 124.800 \text{ N/mm}$$

b) vertikale Anfangsverschiebung w_v am Punkt A

$$2 \quad V_{li} = \frac{2}{3} \cdot 180 = +120,0 \text{ kN}$$

$$2 \quad V_{re} = \frac{1}{3} \cdot 180 = +60,0 \text{ kN}$$

$$2 \quad \overline{V}_{li} = \frac{2}{3} \cdot \overline{1} = +\frac{2}{3}$$

$$2 \quad \overline{V}_{re} = \frac{1}{3} \cdot \overline{1} = +\frac{1}{3}$$

$$3 \quad w_v = \sum \frac{S_k \cdot \overline{S}_k}{K_j} = \frac{V_{li} \cdot \overline{V}_{li}}{K_{j,1}} + \frac{V_{re} \cdot \overline{V}_{re}}{K_{j,1}} + 2 \cdot \frac{V_{li} \cdot \overline{V}_{li}}{K_{j,2}} + 2 \cdot \frac{V_{re} \cdot \overline{V}_{re}}{K_{j,2}}$$

$$3 \quad w_v = \frac{120 \cdot 10^3 \cdot \frac{2}{3} + 60 \cdot 10^3 \cdot \frac{1}{3}}{239.488} + 2 \cdot \frac{120 \cdot 10^3 \cdot \frac{2}{3} + 60 \cdot 10^3 \cdot \frac{1}{3}}{124.800}$$

$$w_v = 0,42 + 1,60 = 2,0 \text{ mm}$$

Aufgabe 4 $\sum 30$

a) Längssteifigkeit des Gesamtquerschnitts $(EA)_{\text{tot}}$

$$2 \quad (EA)_{\text{tot}} = 2 \cdot E_1 \cdot A_1 + E_2 \cdot A_2 = 2 \cdot 11.000 \cdot 36.000 + 12.600 \cdot 96.000 = 2,002 \cdot 10^9 \text{ N}$$

b) Spannungen $\sigma_{1,c,d}$ in den Querschnittsteilen

$$2 \quad \sigma_{1,c,d} = \frac{F_d \cdot E_1}{(EA)_{\text{tot}}} = \frac{1,250 \cdot 10^6 \cdot 11.000}{2,002 \cdot 10^9} = 6,87 \text{ N/mm}^2$$

$$2 \quad \sigma_{2,c,d} = \frac{F_d \cdot E_2}{(EA)_{\text{tot}}} = \frac{1,250 \cdot 10^6 \cdot 12.600}{2,002 \cdot 10^9} = 7,87 \text{ N/mm}^2$$

c) Knicknachweis für die nachgiebige Achse (Knicken um die y-Achse)

$$2 \quad s_1 = \frac{50}{2} = 25 \text{ mm}$$

$$2 \quad \gamma_1 = \frac{1}{1 + \frac{\pi^2 \cdot E_1 \cdot A_1 \cdot s_1}{K_1 \cdot l^2}} = \frac{1}{1 + \frac{\pi^2 \cdot 11.000 \cdot 36.000 \cdot 25}{1.870 \cdot 7.500^2}} = 0,518$$

$$1 \quad a_1 = \frac{h_1 + h_2}{2} = \frac{180 + 200}{2} = 190 \text{ mm}$$

Effektive Schlankheit

$$2 \quad (E \cdot I)_{y,\text{ef}} = 2 \cdot E_1 \cdot (I_{1,y} + \gamma_1 \cdot A_1 \cdot a_1^2) + E_2 \cdot I_{2,y}$$

$$2 \quad (E \cdot I)_{y,\text{ef}} = 2 \cdot 11.000 \cdot (97,2 \cdot 10^6 + 0,518 \cdot 36.000 \cdot 190^2) + 12.600 \cdot 320 \cdot 10^6 = 20,99 \cdot 10^{12} \text{ Nmm}^2$$

$$1 \quad i_{y,\text{ef}} = \sqrt{\frac{(EI)_{y,\text{ef}}}{(EA)_{\text{tot}}}} = \sqrt{\frac{20,99 \cdot 10^{12}}{2,002 \cdot 10^9}} = 102,4 \text{ mm}$$

$$1 \quad \lambda_y = \frac{l_y}{i_{y,\text{ef}}} = \frac{7.500}{102,4} = 73,2$$

$$2 \quad k_{1,c,y} = 0,518$$

$$2 \quad k_{2,c,y} = 0,598$$

$$2 \quad \frac{\sigma_{1,c,d}}{k_{1,c,y} \cdot f_{1,c,d}} = \frac{6,87}{0,518 \cdot 14,5} = 0,91 < 1$$

$$2 \quad \frac{\sigma_{2,c,d}}{k_{2,c,y} \cdot f_{2,c,d}} = \frac{7,87}{0,598 \cdot 19,4} = 0,68 < 1$$

d) Standsicherheitsnachweis der Verbindungsmittel

$$2 \quad \lambda_{\text{ef}} \geq 60 \rightarrow V_d = F_{c,d} / (60 \cdot k_c)$$

$$2 \quad V_d = \frac{F_{c,d}}{60 \cdot k_c} = \frac{1,250 \cdot 10^6}{60 \cdot 0,518} = 40.220 \text{ N} \quad \text{angenommene Querkraft}$$

$$2 \quad F_{1,v,\text{Ed}} = \frac{V_d \cdot \gamma_1 \cdot E_1 \cdot A_1 \cdot a_1 \cdot s_1}{(E \cdot I)_{\text{ef}}} = \frac{40.220 \cdot 0,518 \cdot 11.000 \cdot 36.000 \cdot 190 \cdot 25}{20,99 \cdot 10^{12}} = 1.870 \text{ N}$$

$$1 \quad \frac{F_{1,v,\text{d}}}{F_{v,\text{Rd}}} = \frac{1.870}{2.700} = 0,691 < 1$$

Name, Vorname: _____ Matr.-Nr.: _____

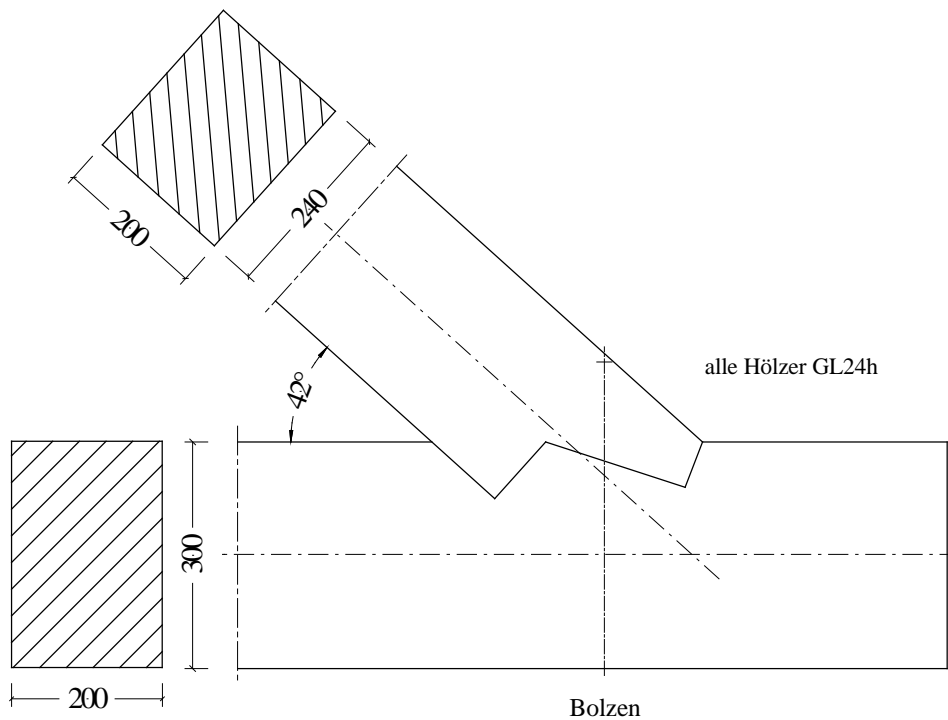
Aufgabe	1	2	3	4	Summe
Punkte					/100

Aufgabe 1 (25 Punkte)

Der nachfolgend skizzierte einseitig eingeschnittene doppelte Versatz soll in folgenden Schritten entworfen und bemessen werden:

- a) Bestimmung der maximalen Werte von t_{v2} und t_{v1}
- b) Bestimmung des Bemessungswertes der maximal aufnehmbaren Stabkraft S_{Ed} für die unter a) berechneten Werte
- c) Berechnung der erforderlichen Vorholzlängen l_{v1} und l_{v2} im Last aufnehmenden Holz für den unter b) berechneten Bemessungswert der maximal aufnehmbaren Stabkraft S_{Ed}
- d) Überprüfung der erforderlichen Vorholzlängen l_{v1} und l_{v2} im Last aufnehmenden Holz für den unter b) berechneten Bemessungswert der maximal aufnehmbaren Stabkraft S_{Ed}

Nutzungsbedingungen: KLED kurz und NKL 1.



Aufgabe 2 (25 Punkte)

Der in der nachfolgenden Zeichnung dargestellte Dreigelenkrahn besteht aus vertikalen Stützen und einem horizontalen Träger, die alle den gleichen Querschnitt haben. Die Belastung ist wie folgt gegeben:

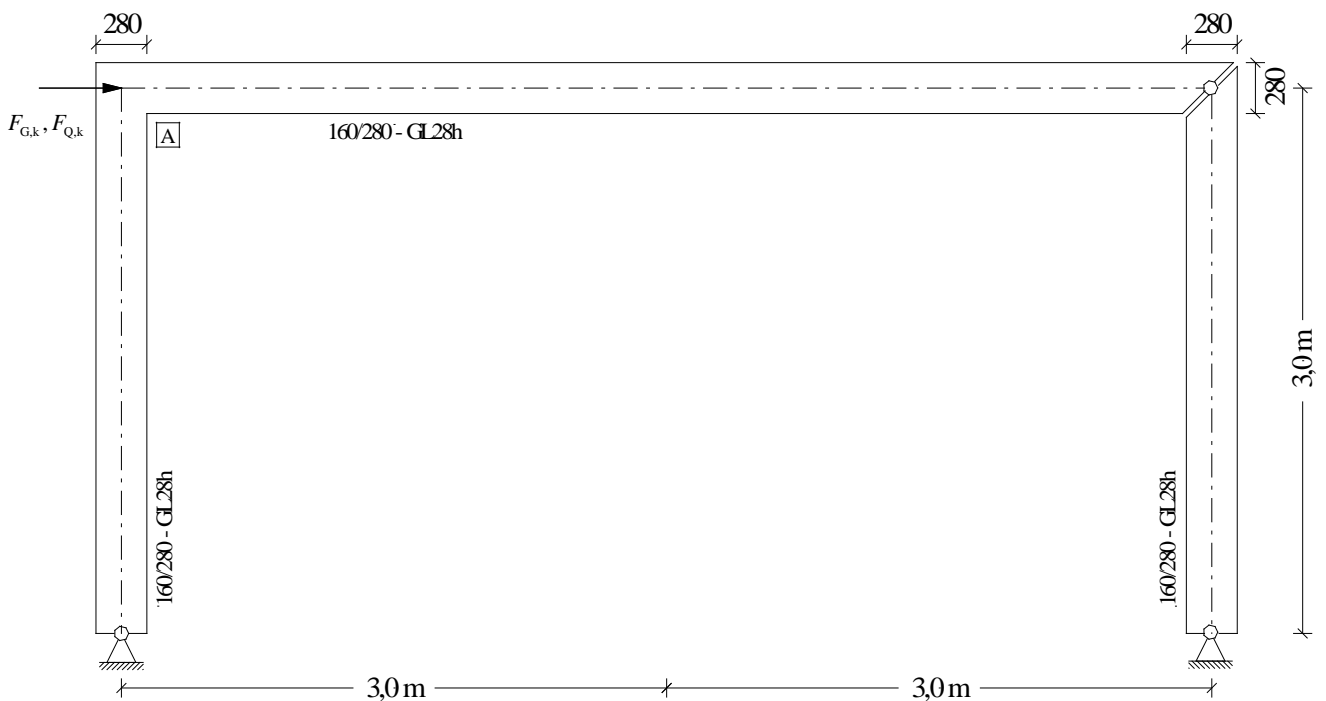
$$F_{G,k} = 0,9 \text{ kN} \quad \text{Ständige Last}$$

$$F_{Q,k} = 1,7 \text{ kN} \quad \text{Veränderliche Last, Kategorie E: Lagerräume}$$

Zu berechnen sind nur die Verformungsanteile aus Biegung. Der Träger hat keine Überhöhung.

- a) Berechnen Sie die Werte der horizontalen Anfangsverschiebung der linken Rahmenecke Punkt **A** aus ständiger und veränderlicher Last nach dem Prinzip der virtuellen Kräfte (PvK).
- b) Führen Sie den Gebrauchstauglichkeitsnachweis für horizontale Verschiebung für den Punkt **A**. Die Bestimmung der maximal zulässigen Durchbiegungen soll für einen Kragträger mit der Länge $l = 3,0 \text{ m}$ erfolgen.

Nutzungsbedingungen: NKL 1.



Aufgabe 3 (15 Punkte)

Die in der nachfolgenden Zeichnung dargestellte Konstruktion ist durch eine Einzellast belastet.

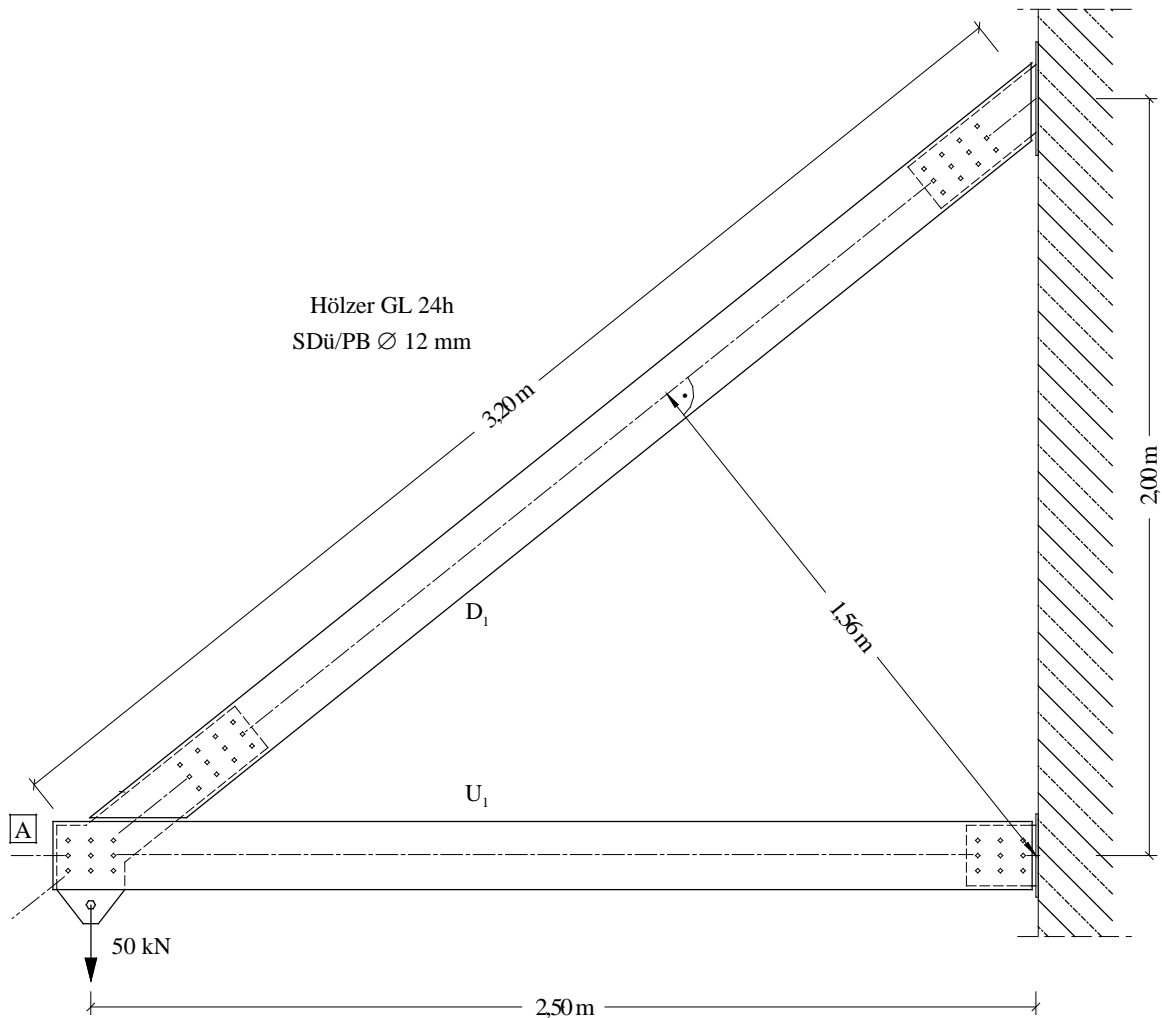
Alle Anschlüsse der Hölzer sind mit einem innenliegenden Blech und SDÜ/PB ausgeführt.

Es soll die vertikale Verschiebung am Punkt **A** berechnet werden, hier nur der Anteil aus der Nachgiebigkeit der SDÜ/PB-Verbindungen. Führen Sie Berechnung in folgenden Schritten durch:

a) Wegfederstifigkeiten K_j der einzelnen SDÜ/PB-Gruppen

b) vertikale Anfangsverschiebung w_v am Punkt **A**

Nutzungsbedingungen: NKL 1.



Aufgabe 4 (35 Punkte)

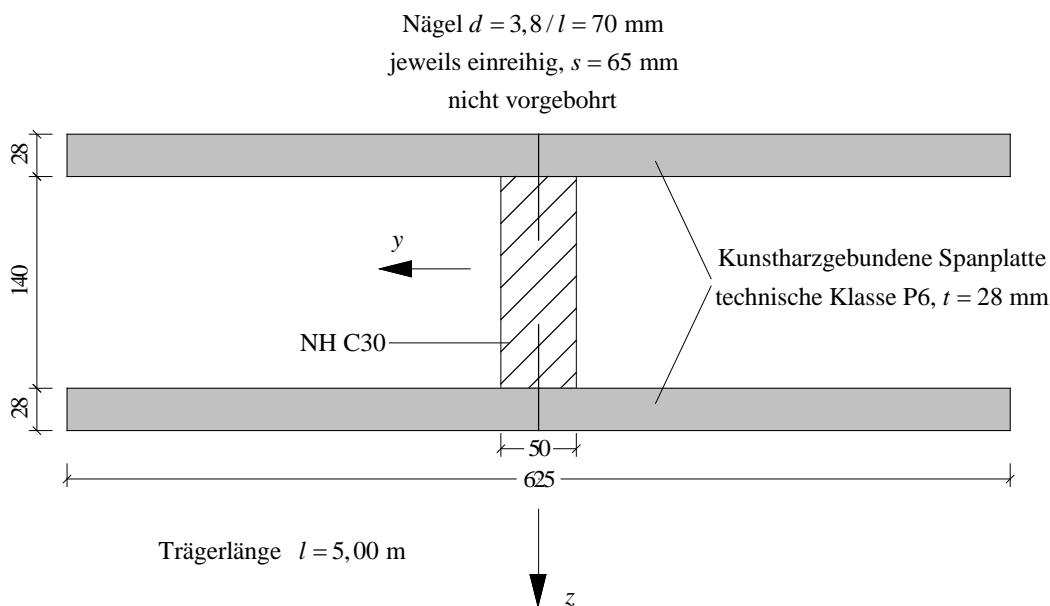
Ein Einfeldträger mit konstanter Streckenlast hat den in der nachfolgenden Zeichnung dargestellten Querschnitt. Der Träger ist gegen seitliches Ausweichen gesichert.

Die Bemessungswerte der Belastung betragen: $\max M_{y,d} = 4,063 \text{ kNm}$ und $V_{\max,d} = 3,25 \text{ kN}$.

Führen Sie den Nachweis der Standsicherheit für den Anfangszustand in folgenden Schritten:

- Berechnung der Biegesteifigkeit des Gesamtquerschnitts $(E \cdot I)_{\text{ef}}$.
- Ermittlung der Schwerpunktspannungen $\sigma_{i,d}$ der Querschnittsteile.
- Ermittlung Biegespannungen $\sigma_{m,i,d}$ der Querschnittsteile.
- Tragfähigkeitsnachweis der Querschnittsteile
Hinweis: der Träger ist gegen seitliches Ausweichen gesichert ($k_c = 1,0$)
- Tragfähigkeitsnachweis der Verbindungsmittel. Tragfähigkeit einer Scherfuge: $F_{v,Rd} = 770 \text{ N}$

Nutzungsbedingungen: KLED kurz und NKL 1.



Folgende Werte sind gegeben:

	Spanplatte P6	NH C30
E-Modul	$E_1 = E_3 = 1.900 \text{ N/mm}^2$	$E_2 = 12.000 \text{ N/mm}^2$
Verschiebungsmodul	$K_1 = K_3 = \frac{2}{3} \cdot 948 = 632 \text{ N/mm}$	
Querschnittsflächen	$A_1 = A_3 = 625 \cdot 28 = 17,5 \cdot 10^3 \text{ mm}^2$ $\frac{A_1}{A_{1,n}} = \frac{A_3}{A_{3,n}} = 1$	$A_2 = 50 \cdot 140 = 7 \cdot 10^3 \text{ mm}^2$ $\frac{A_2}{A_{2,n}} = 1$
Trägheitsmomente	$I_{1,y} = I_{3,y} = \frac{625 \cdot 28^3}{12} = 1,143 \cdot 10^6 \text{ mm}^4$ $\frac{I_1}{I_{1,n}} = \frac{I_3}{I_{3,n}} = 1$	$I_{2,y} = \frac{50 \cdot 140^3}{12} = 11,433 \cdot 10^6 \text{ mm}^4$ $\frac{I_2}{I_{2,n}} = 1$
Bemessungswerte der Festigkeit	$f_{c,0,d} = 8,0 \text{ N/mm}^2$ $f_{t,0,d} = 5,4 \text{ N/mm}^2$ $f_{m,d} = 8,2 \text{ N/mm}^2$	$f_{c,0,d} = 16,7 \text{ N/mm}^2$ $f_{t,0,d} = 13,2 \text{ N/mm}^2$ $f_{m,d} = 20,8 \text{ N/mm}^2$

Lösung der Prüfung Holzbau II vom 8.7.2014 (nach DIN EN 1995-1-1 und NA:2013-08)

Aufgabe 1 $\sum 25$

a) Bestimmung der maximalen Werte von t_{v2} und t_{v1}

2 $\gamma = 42^\circ \rightarrow t_{v2} \leq h_G/4 \rightarrow t_{v2} = 75 \text{ mm}$

2 $t_{v1} \leq \min \left\{ \begin{array}{l} 0,8 \cdot t_{v2} \\ t_{v2} - 10 \text{ mm} \end{array} \right\} = \min \left\{ \begin{array}{l} 0,8 \cdot 75 \\ 75 - 10 \text{ mm} \end{array} \right\} = 60 \text{ mm}$

b) Bestimmung des Bemessungswertes der maximal aufnehmbaren Stabkraft S_d

2 $\alpha = \frac{\gamma}{2} = 21^\circ \quad f_{c,\alpha,d} = 1,125 \cdot \frac{9,72 + 9,14}{2} = 10,6 \text{ N/mm}^2$

3 $S_{1,Rd} = \frac{t_{v1} \cdot b \cdot f_{c,\alpha,d}}{\cos^2 \alpha} = \frac{60 \cdot 200 \cdot 10,6}{\cos^2 21^\circ} = 145.943 \text{ N} = 145,9 \text{ kN}$

2 $\alpha = \gamma = 42^\circ \quad f_{c,d} = f_{c,\alpha,d} = 1,125 \cdot 5,28 = 5,94 \text{ N/mm}^2$

3 $S_{2,Rd} = \frac{t_{v2} \cdot b \cdot f_{c,d}}{\cos \alpha} = \frac{75 \cdot 200 \cdot 5,94}{\cos 42^\circ} = 119.896 \text{ N} \approx 119,9 \text{ kN}$

1 $\max S_{Ed} = S_{1,Rd} + S_{2,Rd} = 145,9 + 119,9 = 265,8 \text{ kN}$

c) Berechnung der erforderlichen Vorholzlängen l_{v1} und l_{v2}

3 $\text{erf } l_{v1} = \frac{S_{1,Rd} \cdot \cos \gamma}{b \cdot k_{cr} \cdot f_{v,d}} = \frac{145.900 \cdot \cos 42^\circ}{200 \cdot 1,125 \cdot 1,54} = 313 \text{ mm}$

3 $\text{erf } l_{v2} = \frac{S_{Ed} \cdot \cos \gamma}{b \cdot k_{cr} \cdot f_{v,d}} = \frac{265.800 \cdot \cos 42^\circ}{200 \cdot 1,125 \cdot 1,54} = 570 \text{ mm}$

d) Überprüfung der erforderlichen Vorholzlängen l_{v1} und l_{v2}

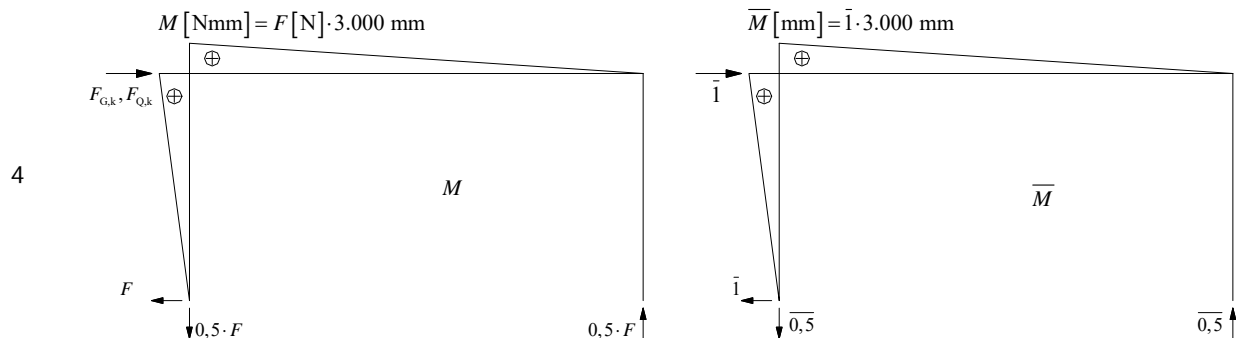
2 $\frac{\text{erf } l_{v1}}{8 \cdot t_{v1}} = \frac{313}{8 \cdot 60} = 0,65 \leq 1$

2 $\frac{\text{erf } l_{v2}}{8 \cdot t_{v2}} = \frac{570}{8 \cdot 75} = 0,95 < 1$

Aufgabe 2 $\sum 25$

a) Anfangsverschiebung aus ständiger und veränderlicher Last nach PvK

- 1 $E_{0,\text{mean}} = 12.600 \text{ N/mm}^2$
- 2 $I = \frac{b \cdot h^3}{12} = \frac{160 \cdot 280^3}{12} = 292,7 \cdot 10^6 \text{ mm}^4$
- 2 $k_{\text{def}} = 0,6$
- 2 $\Psi_{2,1} = 0,8$



- 2 $M = 900 \cdot 3.000 = 2,7 \cdot 10^6 \text{ Nmm}$
- 2 $\bar{M} = 3 \cdot 10^3 \text{ mm}$
- 2 $w_{\text{inst,G}} = \frac{M \cdot \bar{M}}{3 \cdot E_{0,\text{mean}} \cdot I} \cdot (3.000 + 6.000) = \frac{2,7 \cdot 10^6 \cdot 3 \cdot 10^3}{3 \cdot 12,6 \cdot 10^3 \cdot 292,7 \cdot 10^6} \cdot 9 \cdot 10^3 = 6,6 \text{ mm}$

Anfangsverschiebung aus veränderlicher Last

- 2 $w_{\text{inst,Q,1}} = \frac{w_{\text{inst,G}}}{F_{\text{G,k}}} \cdot F_{\text{Q,k}} = \frac{1,7}{0,9} \cdot 6,6 = 12,5 \text{ mm}$

b) Gebrauchstauglichkeitsnachweis für Punkt A

- 2 $w_{\text{inst}} = w_{\text{inst,G}} + w_{\text{inst,Q,1}} = 6,6 + 12,5 = 19,1 \text{ mm} \leq \frac{l}{150} = 20 \text{ mm}$
- 2 $w_{\text{fin}} = w_{\text{inst}} + \left(w_{\text{inst,G}} + \sum_{i=1}^n \Psi_{2,i} \cdot w_{\text{inst,Q,i}} \right) \cdot k_{\text{def}} = 19,1 + (6,6 + 0,8 \cdot 12,5) \cdot 0,6 = 29,1 \text{ mm} < \frac{l}{100} = 30 \text{ mm}$
- 2 $w_{\text{net,fin}} = \left(w_{\text{inst,G}} + \sum_{i=1}^n \Psi_{2,i} \cdot w_{\text{inst,Q,i}} \right) \cdot (1 + k_{\text{def}}) - w_{\text{c}}$
- 2 $w_{\text{net,fin}} = (6,6 + 0,8 \cdot 12,5) \cdot (1 + 0,6) - 0 = 27 \text{ mm} > \frac{l}{150} = 20 \text{ mm} \rightarrow \text{nicht erfüllt}$

Aufgabe 3 $\sum 15$

$$2 \quad K_{\text{ser}} = \frac{2 \cdot 4.491}{\text{Stahlblech-Holz-Verbindung}} = 8.982 \text{ N/mm}$$

a) Wegfedersteifigkeit K_r einzelnen SDü/PB-Gruppen

$$2 \quad D_1 : K_{j,2} = n \cdot m \cdot K_{\text{ser}} = 12 \cdot 2 \cdot 8.982 = 215.568 \text{ N/mm}$$

$$2 \quad U_1 : K_{j,1} = n \cdot m \cdot K_{\text{ser}} = 9 \cdot 2 \cdot 8.982 = 161.676 \text{ N/mm}$$

b) vertikale Anfangsverschiebung w_v am Punkt A

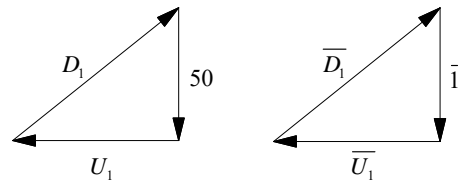
$$2 \quad \frac{|D_1|}{50} = \frac{3,20}{2,0} \rightarrow D_1 = +1,60 \cdot 50 = +80,0 \text{ kN}$$

$$2 \quad \frac{|U_1|}{50} = \frac{2,50}{2,0} \rightarrow U_1 = -1,25 \cdot 50 = -62,5 \text{ kN}$$

$$1 \quad \bar{D}_1 = 1,60 \cdot \bar{1} = +1,60$$

$$1 \quad \bar{U}_1 = -1,25 \cdot \bar{1} = -1,25$$

$$3 \quad w_v = \sum \frac{S_k \cdot \bar{S}_k}{K_j} = 2 \cdot \frac{80,0 \cdot 10^3 \cdot 1,60}{215.568} + 2 \cdot \frac{(-62,5 \cdot 10^3) \cdot (-1,25)}{161.676} = 1,19 + 0,97 = 2,16 \approx 2,2 \text{ mm}$$



Aufgabe 4 $\sum 35$

a) Biegesteifigkeit des Gesamtquerschnitts $(E \cdot I)_{ef}$

2 $s_1 = 65 \text{ mm}$

3
$$\gamma_1 = \gamma_3 = \frac{1}{1 + \frac{\pi^2 \cdot E_1 \cdot A_1 \cdot s_1}{K_1 \cdot I^2}} = \frac{1}{1 + \frac{\pi^2 \cdot 1.900 \cdot 17.500 \cdot 65}{632 \cdot 5.000^2}} = 0,426; \quad \gamma_2 = 1$$

2 $a_2 = 0$ symmetrisch bezüglich y-Achse

2 $a_1 = a_3 = \frac{h_1 + h_2}{2} - a_2 = \frac{140 + 28}{2} - 0 = 84 \text{ mm}$

$$(E \cdot I)_{ef} = \sum_1^3 (E_i \cdot I_i + \gamma_i \cdot E_i \cdot A_i \cdot a_i^2)$$

3
$$= 2 \cdot 1.900 \cdot (1,143 \cdot 10^6 + 0,426 \cdot 17.500 \cdot 84^2) + 12.000 \cdot (11,433 \cdot 10^6 + 1,0 \cdot 7.000 \cdot 0^2)$$

$$= 3,414 \cdot 10^{11} \text{ Nmm}^2$$

b) Ermittlung der Schwerpunktspannungen $\sigma_{i,d}$

2
$$\sigma_{i,d} = \frac{M_d}{(EI)_{ef}} \cdot E_i \cdot \gamma_i \cdot a_i \cdot \frac{A_i}{A_{i,n}}$$

2
$$\sigma_{1,d} = \sigma_{3,d} = \frac{4,063 \cdot 10^6}{3,414 \cdot 10^{11}} \cdot 1.900 \cdot 0,426 \cdot 84 \cdot 1,0 = 0,809 \text{ N/mm}^2$$

0,02261

2
$$\sigma_{2,d} = \frac{4,063 \cdot 10^6}{3,414 \cdot 10^{11}} \cdot 12.000 \cdot 1 \cdot 0 \cdot 1,0 = 0,00 \text{ N/mm}^2$$

0,14280

c) Ermittlung der Biegespannungen $\sigma_{m,i,d}$

2
$$\sigma_{m,i,d} = \frac{M_d}{(EI)_{ef}} \cdot E_i \cdot \frac{h_i}{2} \cdot \frac{I_i}{I_{i,n}}$$

2
$$\sigma_{m,1,d} = \sigma_{m,3,d} = 0,02261 \cdot \frac{28}{2} \cdot 1,0 = 0,317 \text{ N/mm}^2 \quad \left| \quad \sigma_{m,2,d} = 0,14280 \cdot \frac{140}{2} \cdot 1,0 = 10,00 \text{ N/mm}^2 \right.$$

d) Tragfähigkeitsnachweis der Querschnittsteile

Querschnitt 1 - Druck+Biegung:

3
$$\left(\frac{\sigma_{1,c,d}}{f_{c,0,d}} \right)^2 + \frac{\sigma_{m,1,d}}{f_{m,y,d}} = \left(\frac{0,809}{8,0} \right)^2 + \frac{0,317}{8,2} = 0,05 \leq 1 \quad \text{und} \quad \frac{\sigma_{1,c,d}}{k_{c,z} \cdot f_{c,0,d}} = \frac{0,809}{1,0 \cdot 8,0} = 0,10 < 1$$

3 Querschnitt 2 - Biegung: $\frac{\sigma_{m,2,d}}{f_{m,y,d}} = \frac{10,0}{20,8} = 0,48 < 1$

3 Querschnitt 3 - Zug+Biegung: $\frac{\sigma_{3,t,d}}{f_{t,0,d}} + \frac{\sigma_{m,3,d}}{f_{m,y,d}} = \frac{0,809}{1,0 \cdot 5,4} + \frac{0,317}{8,2} = 0,19 < 1$

e) Tragfähigkeitsnachweis der Verbindungsmittel

2
$$F_{1,v,Ed} = F_{3,v,Ed} = \frac{V_d \cdot \gamma_1 \cdot E_1 \cdot A_1 \cdot a_1 \cdot s_1}{(E \cdot I)_{ef}} = \frac{3.250 \cdot 0,426 \cdot 1.900 \cdot 17.500 \cdot 84 \cdot 65}{3,414 \cdot 10^{11}} = 736 \text{ N}$$

2
$$\frac{F_{1,v,Ed}}{F_{v,Rd}} = \frac{736}{770} = 0,96 < 1$$